

**WERKGROEP
MATERIALEN**

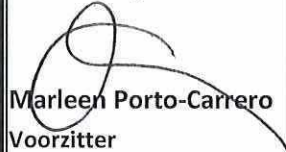
Documentnummer:

T.V./071/1-F

Opmaakdatum: 25.04.24

Aantal bladzijden: 11
+ 24 bijlagen

Goedkeuring



Marleen Porto-Carrero
Voorzitter

Directiecomité Drinkwater

Datum zitting:

**STRAATPOTTEN,
OMLIJSTINGEN EN STEUNPLATEN**

AQUAFLANDERS

BELANGRIJKSTE WIJZIGINGEN TEN OPZICHTE VAN DE VORIGE VERSIE

- Toepassingsgebied: opmerking met betrekking tot plaatsing in het wegdek § 2
- Normatieve referenties bijgewerkt: § 3
- Vervangen van toepassingstabel door overzichtstabel vereisten § 7.2
- Toevoegen van straatpot voor spoelpunt met groen deksel § 7.3
- Vermelding van de controle van het fabricatie-proces en technische steekkaart T.V./000/1 in § 8.1
- Aangepaste vereisten voor kunststof straatpotten: weglaten breukbelasting en slijtvastheid, toevoegen asfalteringstest, aangepaste dynamische belasting (vermoeiingsproef) in § 8.3
- Toevoegen principetekening recht model kunststof straatpot voor afsluiter/dienstkraan. De toepassing hiervan is te bepalen door het opdrachtgevende drinkwaterbedrijf.

1 INLEIDING

Aan de identificatie van de gemeenschappelijke materiaalvoorschriften waarvan in de tekst melding wordt gemaakt, ontbreekt de alfabetische aanwijzer. Deze aanwijzer heeft betrekking op de editie, de in beschouwing te nemen documenten zijn steeds deze met de recentste datum.

De normen en voorschriften waar naar verwezen wordt in de onderstaande tekst, zijn steeds deze met de recentste versie, met inbegrip van eventuele addenda, wijzigingsbladen en correctiebladen.

2 ONDERWERP EN TOEPASSINGSGBIED

Dit document legt de technische eisen vast van straatpotten, omlijstingen en steunplaten voor brandkranen, spoelpunten, afsluiters en dienstkranen. De opgenomen tekeningen zijn principetekeningen, elk ander voorstel moet voorgelegd worden en voldoen aan de essentiële afmetingen en de in dit document beschreven testen.

Belangrijke opmerking: voor aanleg in het wegdek mogen enkel straatpotten gebruikt worden die voldoen aan de **vereisten in Standaardbestek 250 qua belastingsklasse.**

3 NORMATIEVE VERWIJZINGEN EN BIBLIOGRAFIE

- **NBN EN 124-1:** *Afdekkingen voor putten en kolken voor verkeers- en voetgangersgebieden – Deel 1: Definities, classificatie, algemene ontwerpprincipes, prestatie-eisen en beproevingsmethoden*
- **NBN EN 124-5:** *Afdekkingen voor putten en kolken voor verkeers- en voetgangersgebieden – Deel 5: Roosters en deksels voor putten en kolken gemaakt van composietmaterialen (2015)*
- **NBN EN 1561:** *Gieterijtechniek - Grijs gietijzer*
- **NBN EN 1563:** *Founding - Spheroidal graphite cast irons*
- **NBN EN ISO 3127:** *Thermoplastic pipes – Determination of resistance to external blows – Round-the-clock method*
- **NBN I 06-010:** *Straatpotten, bedieningssystemen en betonelementen*
- **NBN S 21-033:** *Reddings- en brandweermaterieel - Straatpot en controleluik voor ondergrondse hydrant*

AquaFlanders

- **T.V./000/1:** *Type goedkeuring en partijkeuringsmodaliteiten van materialen voor leveringen en werken*
- **T.V./071/2:** *Identificatie / logo deksels straatpotten*

Vlaamse Overheid

- **Standaardbestek 250** (of typebestek 250) voor de wegenbouw

4 VORM EN AFMETINGEN VAN STRAATPOTTEN

4.1 STRAATPOT VOOR BRANDKRAAN/SPOELPUNT

Gietijzeren/kunststof straatpot volgens bijlagen 1.a-1, 1.a-2, 1.a-3 en 1.d-1.

4.2 STRAATPOT VOOR SCHUIFAFSLUITERS EN VLINDERAFSLUITERS (EN DIENSTKRANEN*)

(* toepassing te bepalen door het opdrachtgevende drinkwaterbedrijf)

Gietijzeren/kunststof straatpot volgens de norm NBN I 06-010 zie bijlagen 2.a-1 en 2.a-2.

Deze standaard straatpotten zijn conform met de norm NBN I 06-010. Enkel het vierkante type wordt gebruikt voor zowel schuifafsluiters als voor vlinderafsluiters. Zij zijn van het lange type conform met punt 2.1. van deze norm.

Het deksel moet degelijk bevestigd worden door middel van een roestvaststalen ketting (dikte van schakel: 3 mm). Deze ketting moet voldoende lang zijn zodat na verwijderen van het deksel, de opening van de straatpot volledig vrij is.

Het opdrachtgevende drinkwaterbedrijf kan in afwijking hiervan ook het gebruik van een recht model kunststof straatpot toelaten volgens de bijlagen 2.a-3 en 2.a-4. Het deksel kan in dit geval ook worden bevestigd met een roestvaststalen bout in plaats van een ketting.

4.3 STRAATPOT VOOR DIENSTKRAAN

Kunststof straatpot voor dienstkraan volgens bijlage 3.a-1 en 3.a-2.

4.4 SLIPWEERSTAND EN AFWATERING VAN HET DEKSEL

Het deksel moet een gestructureerd bovenvlak hebben met een verhoogd patroon dat een vrije verspreiding van water mogelijk maakt.

Bij meting van het totale vlakke oppervlak, moet het verhoogde patroon een hoogte van 2 mm tot 6 mm hebben. Het verhoogde patroon moet zo gelijkmatig mogelijk over het gehele vlakke oppervlak van het deksel worden verdeeld.

De delen van het logo die aan de hoogtevereisten voldoen, worden beschouwd als een integraal onderdeel van het verhoogde patroon en moeten de vrije verspreiding van water mogelijk maken.

5 VORM EN AFMETINGEN VAN OMLIJSTINGEN EN STEUNPLATEN

5.1 VOOR BRANDKRAAN/SPOELPUNT

Omlijsting en steunplaat volgens bijlage 1.b-1, 1.b-2 en 1.d-2.

5.2 VOOR STRAATPOT VOOR SCHUIFAFSLUITER EN VLINDERAFSLUITERS (EN DIENSTKRANEN*)

(* toepassing te bepalen door het opdrachtgevende drinkwaterbedrijf)

Oppervlakte steunplaat: min. 1400 cm². Zie bijlage 2.b-1 en 2.b-2.

5.3 VOOR KUNSTSTOF STRAATPOTTEN VOOR DIENSTKRAAN

Volgens bijlage 3.b-1, 3.b-2 en 3.b-3.

5.4 SLIPWEERSTAND EN AFWATERING VAN HET OMLIJSTINGOPPERVLAK

De omlijsting moet een gestructureerd bovenvlak hebben met een verhoogd patroon dat een vrije verspreiding van water mogelijk maakt.

Het verhoogde patroon moet zo gelijkmatig mogelijk over het gehele vlakke oppervlak van de omlijsting worden verdeeld.

6 SAMENBOUW STRAATPOT, OMLIJSTING EN STEUNPLAAT

Voor de samenbouw van straatpot met omlijsting en steunplaat vindt u de mogelijkheden in de respectievelijke bijlagen 1.c, 1.e, 2.c-1, 2.c-2, 2.c.3 en 3.c.

Het voorstel tot samenbouw dient ter goedkeuring te worden voorgelegd aan het drinkwaterbedrijf.

Straatpotten voor afsluiters en dienstkranen moeten steeds aangelegd worden samen met de daartoe voorziene steunplaat. Om optimale ondersteuning te bereiken is het daarnaast ook essentieel dat de verdichting van de ondergrond uitgevoerd wordt volgens de vereisten zoals bepaald in het Standaardbestek 250 voor de wegebouw.

7 MATERIALEN

7.1 TOEGELATEN MATERIALEN

- Straatpotten:
 - Gietijzer: min. klasse EN-GJS-400 volgens norm NBN EN 1563.
 - Kunststof: type kunststof polyamide of gelijkwaardig, al dan niet vezelversterkt, vrij te kiezen door de fabrikant voor zover de vervaardigde producten voldoen aan de geschiktheidseisen beschreven in punt 8.3.

- Dekfels:
 - Gietijzer deksel:
 - Brandkraan en spoelpunt: min. klasse EN-GJS-400 volgens NBN EN 1563
 - Afsluiter en dienstkraan: klasse EN-GJS-400 volgens NBN EN 1563 of klasse EN-GJL-200 volgens NBN EN 1561.
 - Coating: uv-bestendige polyester of epoxy coating: zie geschiktheidseisen punt 8.5.

- Omlijstingen en steunplaten:
 - Kunststof: type kunststof en eventuele vezelversterking vrij te kiezen door de fabrikant voor zover de vervaardigde producten voldoen aan de geschiktheidseisen beschreven in punt 8.4. De vervaardigingswijze is zodanig dat de afwerking glad en vrij van poriën is.

- Toebehoren: Boutstiften, bevestigingsboutjes, splitpennen en moeren in RVS, minimum kwaliteit 1.4301 (AISI 304).

7.2 OVERZICHTSTABEL

	BRANDKRAAN / SPOELPUNT	AFSLUITER	DIENSTKRAAN
Gietijzeren straatpot + gietijzeren deksel	volgens vereisten in punt 8.2	volgens vereisten in punt 8.2	/
Kunststof straatpot + gietijzeren deksel	volgens vereisten in punt 8.3	volgens vereisten in punt 8.3	volgens vereisten in punt 8.3
Kunststof omlijsting	volgens vereisten in punt 8.4	volgens vereisten in punt 8.4	volgens vereisten in punt 8.4
Steunplaat in kunststof	volgens afmetingen in bijlagen	volgens afmetingen in bijlagen	volgens afmetingen in bijlagen
Coating gietijzeren deksel	volgens vereisten in punt 8.5	volgens vereisten in punt 8.5	volgens vereisten in punt 8.5

Tabel 1

7.3 KLEUR

Kunststof/gietijzeren straatpot, omlijsting en steunplaat:

- Zwart of grijs.
- Voor de kunststof omlijsting kan het drinkwaterbedrijf afzonderlijk opteren voor een andere kleur.

Gietijzeren deksel, kleur coating:

- Gewone brandkraan, afsluiter, dienstafsluiter: blauw (RAL 5005, RAL 5010, RAL 5012, RAL 5015 of RAL 5017).
- Spoelpunt: groen (RAL 6016, RAL 6017 of RAL 6018)

Markering: zie hoofdstuk 10

8 GESCHIKTHEIDSEISEN

8.1 ALGEMEEN

De leverancier mag enkel straatpotten aanbieden die vervaardigd zijn door erkende fabrikanten. Bij inbreuk wordt de leverancier én fabrikant definitief uitgesloten voor leveringen rechtstreeks of onrechtstreeks aan het drinkwaterbedrijf.

De fabrikant moet verplicht voorafgaand het fabricatie-proces zijn interne kwaliteitscontrole laten goedkeuren (als onderdeel van de kwaliteitssysteem audit tijdens het aanvaardingsonderzoek).

Bij wijziging van fabrikant moet dit worden medegedeeld aan de bevoegde dienst van het drinkwaterbedrijf en moet deze fabrikant aan een nieuwe interne kwaliteitscontrole onderworpen worden, zoals ook vermeld in T.V./000/1. Tevens moet de markering van de productiefirma aangepast worden. Bij wijziging van concept, gebruikt materiaal, aanpassing in het proces of elke andere aanpassing van het product moet in overleg met het drinkwaterbedrijf minstens een deel van onderstaande proeven worden herhaald. De fabrikant is zelf verantwoordelijk voor het melden van deze wijzigingen (zie de bepalingen in T.V./000/1).

8.2 GIETIJZEREN STRAATPOTTEN MET GIETIJZEREN DEKSEL

Deze worden beproefd volgens punt 8 van de norm NBN EN 124-1 (2015).

De fabrikant moet kunnen aantonen dat de straatpotten voldoen aan de norm NBN EN 124-1 wat betreft blijvende vervorming en statische belasting. De op te leggen belasting en toegestane blijvende vervorming is afhankelijk van de beoogde klasse. In geval van gietijzeren straatpot met gietijzeren deksel voor brandkraan of spoelpunt is dit de klasse C 250. In geval van gietijzeren straatpot met gietijzeren deksel voor afsluiters is dit de klasse B 125.

De fabrikant dient dit aan te tonen aan de hand van een testrapport opgeleverd door een extern, geaccrediteerd labo. Indien de proeven volgens de norm uitgevoerd kunnen worden in het labo van de fabrikant zelf, kan dit ook aanvaard worden mits tegensprekelijk uitgevoerd in het bijzijn van een materiaaldeskundige van het drinkwaterbedrijf, op een door deze persoon willekeurig geselecteerd set proefstukken uit een productie lot.

8.3 KUNSTSTOF STRAATPOTTEN MET GIETIJZEREN DEKSEL

De beschreven geschiktheidsproeven kunnen worden uitgevoerd door een extern, door het drinkwaterbedrijf aanvaard labo, dan wel in het labo van de fabrikant zelf, mits het labo daartoe terdege is uitgerust, en de proeven tegensprekelijk uitgevoerd worden in het bijzijn van een materiaaldeskundige van het drinkwaterbedrijf. Bij de start van het aanvaardingsonderzoek worden hierover de nodige afspraken gemaakt tussen de aanvrager van het aanvaardingsonderzoek (leverancier of fabrikant) en het drinkwaterbedrijf.

De proefstukken voor de geschiktheidsproeven worden door een materiaaldeskundige van het drinkwaterbedrijf willekeurig geselecteerd uit een productielot dat volledig representatief is voor het uiteindelijke product.

8.3.1 Statische belasting

Test om de weerstand tegen statische belasting van de straatpot te valideren.

Aantal te beproeven stukken: 3

Conditionering: 4 uur op $23\text{ °C} \pm 2\text{ °C}$

Test temperatuur: $23\text{ °C} \pm 2\text{ °C}$

De statische belastingsproef bestaat erin een straatpot met vast gemonteerde deksel statisch te belasten gedurende 70 uur door te drukken op het volledige oppervlak. De waarde van de belasting is afhankelijk van het type straatpot: zie tabel 2.

TYPE STRAATPOT	STATISCHE BELASTING
Straatpot brandkraan of spoelpunt	250 kN
Straatpot afsluiter of dienstkraan	125 kN

Tabel 2

Na beproeving van de complete straatpot mag geen breuk of scheurvorming ontstaan.

1 uur na de beproeving (relaxatieperiode) wordt de hoogte en breedte opnieuw gemeten en vergeleken met de waarden voor beproeving.

De blijvende deformatie van de totale hoogte mag niet meer zijn dan 1 %.

De blijvende deformatie in breedte richting mag nergens meer zijn dan 2 %.

De deformatie waarden van deze proef dienen als referentie voor de proef in punt 8.3.2.

8.3.2 Statische belasting na thermische cycli

Test om de weerstand tegen statische belasting na thermische cycli te valideren.

Aantal te beproeven stukken: 3

Testtemperatuur: $23\text{ °C} \pm 2\text{ °C}$

Dezelfde straatpotten als beproefd volgens 8.3.1 worden vervolgens onderworpen aan 25 thermische cycli van 2 uur bij -15 °C en 2 uur bij 60 °C in lucht. Deze cycli worden uitgevoerd in eenzelfde systeem (bv. klimaatkamer) die geprogrammeerd wisselt tussen -15 °C en 60 °C . De snelheid van opwarmen en afkoelen is afhankelijk van het gebruikte systeem maar is niet lager dan 1 °C per minuut en niet hoger

dan 2 °C per minuut. Na de laatste thermische cyclus wordt de straatpot met deksel geconditioneerd gedurende 4 uur op 23 °C ± 2 °C, waarna de statische belastingsproef van punt 8.3.1 wordt herhaald.

Eis: de deformatie ten gevolge van statische belasting na thermische cycli mag niet meer dan 10 % afwijken van de referentie waarden bepaald bij de statische belastingsproef volgens punt 8.3.1.

8.3.3 Dynamische belasting

Test om het vermoeiingsgedrag van de straatpot met deksel te valideren.

Aantal te beproeven stukken: 3

Conditionering: 4 uur op 23 °C ± 2 °C

Test temperatuur: 23 °C ± 2 °C

De dynamische belastingstest wordt uitgevoerd volgens § 6.3 van NBN EN 124-5 (2015).

De volledige straatpot met deksel wordt onderworpen aan cycli met stempel en methode zoals beschreven in Annex A van NBN EN 124-1 (2015).

Qua aantal cycli en op te leggen belasting houdt dit het volgende in voor de verschillende types straatpotten:

- Straatpot voor brandkraan / spoelpunt: volgens klasse C 250
 - Te hanteren stempel: rechthoekig 150 x 250 mm (zie NBN EN 124-1 (2015) Annex A)
 - Aantal cycli: 10.000
 - Op te leggen belasting: 92 kN
 - Belasting aan te brengen met een snelheid van 42 ± 14 kN/s

- Straatpot voor afsluiter / dienstkraan: volgens klasse B 125
 - Te hanteren stempel: rond, diameter 75 mm (zie NBN EN 124-1 (2015) Annex A)
 - Aantal cycli: 10.000
 - Op te leggen belasting: 43 kN
 - Belasting aan te brengen met een snelheid van 7 ± 2 kN/s

De kunststof straatpot mag na de test geen scheuren, barsten of ernstige deformaties vertonen. De blijvende deformatie wordt gemeten 1 uur na het beëindigen van de proef.

Volgens NBN EN 124-1 (2015) wordt de grens voor blijvende vervorming, gemeten in het midden van het deksel, als volgt vastgelegd:

- Straatpot voor brandkraan / spoelpunt: max. 1,00 mm blijvende vervorming
- Straatpot voor afsluiter: max. 2,08 mm
- Straatpot voor dienstkraan: max. 2,40 mm blijvende vervorming

8.3.4 Valproef (enkel straatpot):

Test om de mechanische weerstand tegen impact te valideren.

Aantal te beproeven stukken: 1

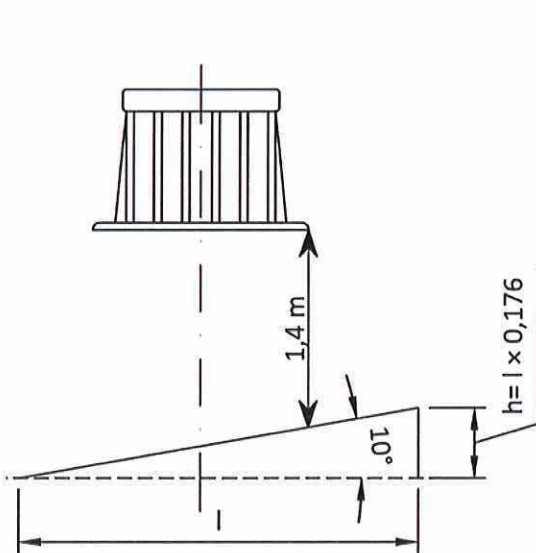
Conditionering: 4 uur bij 0 °C ± 2 °C

De test zelf wordt uitgevoerd bij een temperatuur van 23 °C ± 2 °C, meteen na de conditionering van de straatpot met deksel op 0 °C ± 2 °C.

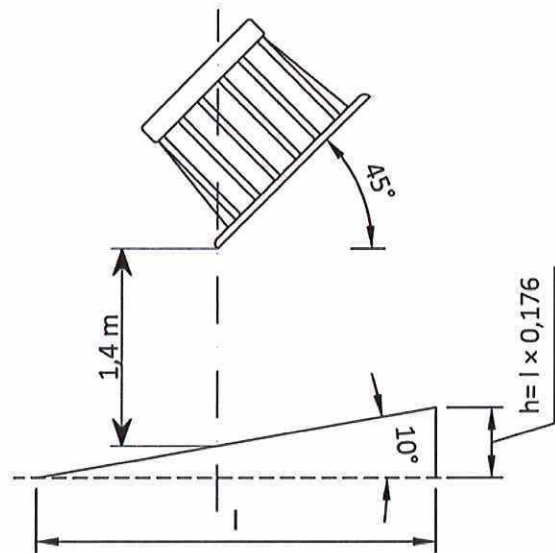
De valproef bestaat erin een straatpot met vast gemonteerd deksel vanop een hoogte van 1,4 m te laten vallen op een stalen plaat die een hoek van 10° maakt met de vloer.

Drie valproeven worden uitgevoerd volgens configuratie A (hierbij valt de straatpot horizontaal), alsook drie valproeven volgens configuratie B (waarbij de straatpot onder een hoek van 45° valt op de plaat).

Eis: na de valproeven mag de straatpot geen breuk en/of ernstige deformaties vertonen.



figuur 1 a. Valproefopstelling A



figuur 1 b. Valproefopstelling B

8.3.5 Impact proef

Test om de weerstand tegen impact op de straatpot te valideren, alsook het effect van waterabsorptie.

Aantal te beproeven stukken: 1

Testtemperatuur: 23 °C ± 2 °C

Conditionering:

- De straatpotten worden gedurende 24 uur ondergedompeld in water van +65 °C.
- Vervolgens worden de straatpotten in een ruimte van -25 °C geplaatst en 24 uur bij deze temperatuur bewaard.
- Deze cyclus wordt viermaal herhaald.

Voor en nadat de straatpot blootgesteld is aan bovenstaande condities, wordt een kogelvalproef op de rand van de straatpot uitgevoerd volgens de methode beschreven in NBN EN ISO 3127, met een valgewicht van 500 g vanaf 1 meter hoogte. De test zelf wordt bij kamertemperatuur uitgevoerd, direct nadat de straatpot uit de ruimte van -25 °C gehaald werd.

Na deze kogelvalproef mag er zich geen enkele breuk of deformatie voordoen

8.3.6 Bevriezingsproef

Test voor het valideren van de functionaliteit (openen deksel) na bevroering.

Aantal te beproeven stukken: 3

Voor deze proef wordt de straatpot gedurende 10 minuten ondergedompeld in modder bij $23\text{ °C} \pm 2\text{ °C}$ en vervolgens gedurende 1 uur bevroren bij een temperatuur van $-25\text{ °C} \pm 2\text{ °C}$. Aansluitend moet het mogelijk zijn het deksel te openen, met eventuele hamerslag (impact energie 100 Nm), en dit zonder het deksel of het kader te beschadigen.

8.3.7 Asfalteringsproef

De fabrikant dient aan te tonen dat de straatpotten voor brandkranen en afsluiters bestand zijn tegen asfaltering, indien men beoogt deze te zullen toepassen in het wegdek.

Hiertoe kan onderstaande beschreven test gehanteerd worden, of een eigen methodiek die de vormvastheid van de straatpot na asfaltering valideert. De fabrikant legt de eigen methodiek voor aan het drinkwaterbedrijf ter bevestiging.

Aantal te beproeven stukken: 3

Mogelijke test:

De straatpot, met vast gemonteerd deksel, moet een thermische belasting ondergaan die overeenkomt met een cyclus van 30 minuten met een temperatuurtraject van 185 °C naar 100 °C . Deze proef kan uitgevoerd worden in een oven (straatpot met deksel plaatsen in een voorverwarmde oven) of in een gesimuleerde asfalteringsproef. De essentie is dat het temperatuurtraject wordt doorlopen.

Na deze thermische belasting mag de straatpot niet vervormd of beschadigd zijn. Het deksel moet eenvoudig te openen zijn.

8.4 KUNSTSTOF OMLIJSTINGEN

De beschreven geschiktheidsproeven kunnen worden uitgevoerd door een extern, door het drinkwaterbedrijf aanvaard labo, dan wel in het labo van de fabrikant zelf, mits het labo daartoe terdege is uitgerust, en de proeven tegensprekelijk uitgevoerd worden in het bijzijn van een materiaaldeskundige van het drinkwaterbedrijf. Bij de start van het aanvaardingsonderzoek worden hierover de nodige afspraken gemaakt tussen de aanvrager van het aanvaardingsonderzoek (leverancier of fabrikant) en het drinkwaterbedrijf.

De proefstukken voor de geschiktheidsproeven worden door een materiaaldeskundige van het drinkwaterbedrijf willekeurig geselecteerd uit een productielot dat volledig representatief is voor het uiteindelijke product.

8.4.1 Statische belasting

Test om de weerstand tegen statische belasting van de omlijsting te valideren.

Aantal te beproeven stukken: 3

Conditionering: 4 uur op $23\text{ °C} \pm 2\text{ °C}$

Test temperatuur: $23\text{ °C} \pm 2\text{ °C}$

De statische belastingsproef bestaat erin een omlijsting statisch te belasten gedurende 70 uur door te drukken op het volledige oppervlak. De waarde van de belasting is afhankelijk van het type omlijsting: zie tabel 3.

TYPE OMLIJSTING	STATISCHE BELASTING
Omlijsting voor straatpot brandkraan of spoelpunt	250 kN
Omlijsting voor straatpot afsluiter of dienstkraan	125 kN

Tabel 3

Na beproeving van de omlijsting mag geen breuk of scheurvorming ontstaan.

De deformatie van de totale hoogte mag niet meer zijn dan 1 %.

De deformatie in breedte richting mag nergens meer zijn dan 2 %.

8.4.2 Impactproef

Test voor het valideren van de weerstand tegen impact op de omlijsting.

Aantal te beproeven stukken: 1

Testtemperatuur: $23\text{ °C} \pm 2\text{ °C}$

Conditionering: de kunststof omlijsting wordt gedurende 24 uur ondergedompeld in water van $\pm 20\text{ °C}$.

Vervolgens wordt de omlijsting in een ruimte van -25 °C geplaatst gedurende 24 uur.

Deze cyclus wordt vier keer herhaald.

Voor en nadat de straatpot blootgesteld is aan bovenstaande condities, wordt een kogelvalproef op de omlijsting uitgevoerd volgens de methode beschreven in NBN EN ISO 3127, met een valgewicht van 500 g vanaf 1 meter hoogte. De test zelf wordt bij kamertemperatuur uitgevoerd, direct nadat de omlijsting uit de ruimte op -25 °C gehaald werd.

Na deze kogelvalproef mag er zich geen enkele breuk of deformatie voordoen.

8.5 EISEN GESTELD AAN BEKLEDING GIETIJZEREN DEKSEL

- Laagdikte: de laagdikte moet minimum 150 μm bedragen
- Slagvastheid:
 - Test voor het valideren van de weerstand tegen impact op de bekleding. Dit is gelinkt aan de vernetting van de bekleding en de aanhechting van de bekleding aan het deksel.
 - Aantal te beproeven stukken: 1
 - Conditionering: 4 uur op $23\text{ °C} \pm 2\text{ °C}$
 - Testtemperatuur: $23\text{ °C} \pm 2\text{ °C}$
 - Een valgewicht met bolvormig contactoppervlak, met een diameter van 16 mm en een massa van 150 g, dient van een valhoogte van 1 m verticaal loodrecht op het proefoppervlak neer te komen. Dit komt overeen met een slagarbeid van $1,5\text{ Nm} \pm 5\%$. Daarbij moet het valgewicht tot 10 cm boven het proefoppervlak wrijvingsloos en zonder luchtweerstand geleid worden. Het deksel wordt hiervoor opgesteld op een vlakke ondergrond zonder demping.
 - Eis: na de proef mag de bekleding niet loskomen of afschilferen.

9 KEURINGSMODALITEITEN

- a) Nazicht van de afmetingen, zichtbare fouten en de bekleding van het deksel (laagdikte, aanhechting). Specifiek voor omlijstingen wordt nagegaan dat deze compatibel zijn met de straatpot waar ze bij horen.
- b) Indien mogelijk worden bij grote leveringen bovengenoemde proeven of een deel ervan bij de fabrikant uitgevoerd (steekproefsgewijs).
In het andere geval moet de fabrikant een attest kunnen voorleggen dat alle proeven door een erkend labo uitgevoerd werden. Dit attest mag niet ouder zijn dan 10 jaar.

10 MARKERING

Volgende markering moet minstens aangebracht worden op de straatpotten en omlijstingen:

- Identificatie van de fabrikant
- Productiedatum
- Type materiaal (type kunststof of gietijzer klasse)

De gietijzeren deksels moeten eveneens voorzien zijn van:

- Identificatie van de fabrikant
- Productiejaar
- Gietijzer klasse

Indien de straatpot, samen met het deksel, voldoet aan NBN EN 124-1, dient dit in reliëf aangebracht te zijn op straatpot of deksel, samen met de belastingklasse waaraan het geheel voldoet (zie NBN EN 124-1: B 125, C 250).

11 SCHIKKINGEN VOOR VERZENDING

De exacte verpakkingsmodaliteiten staan beschreven in het lastenboek.

12 INLICHTINGEN DOOR HET DRINKWATERBEDRIJF TE VERSCHAFFEN

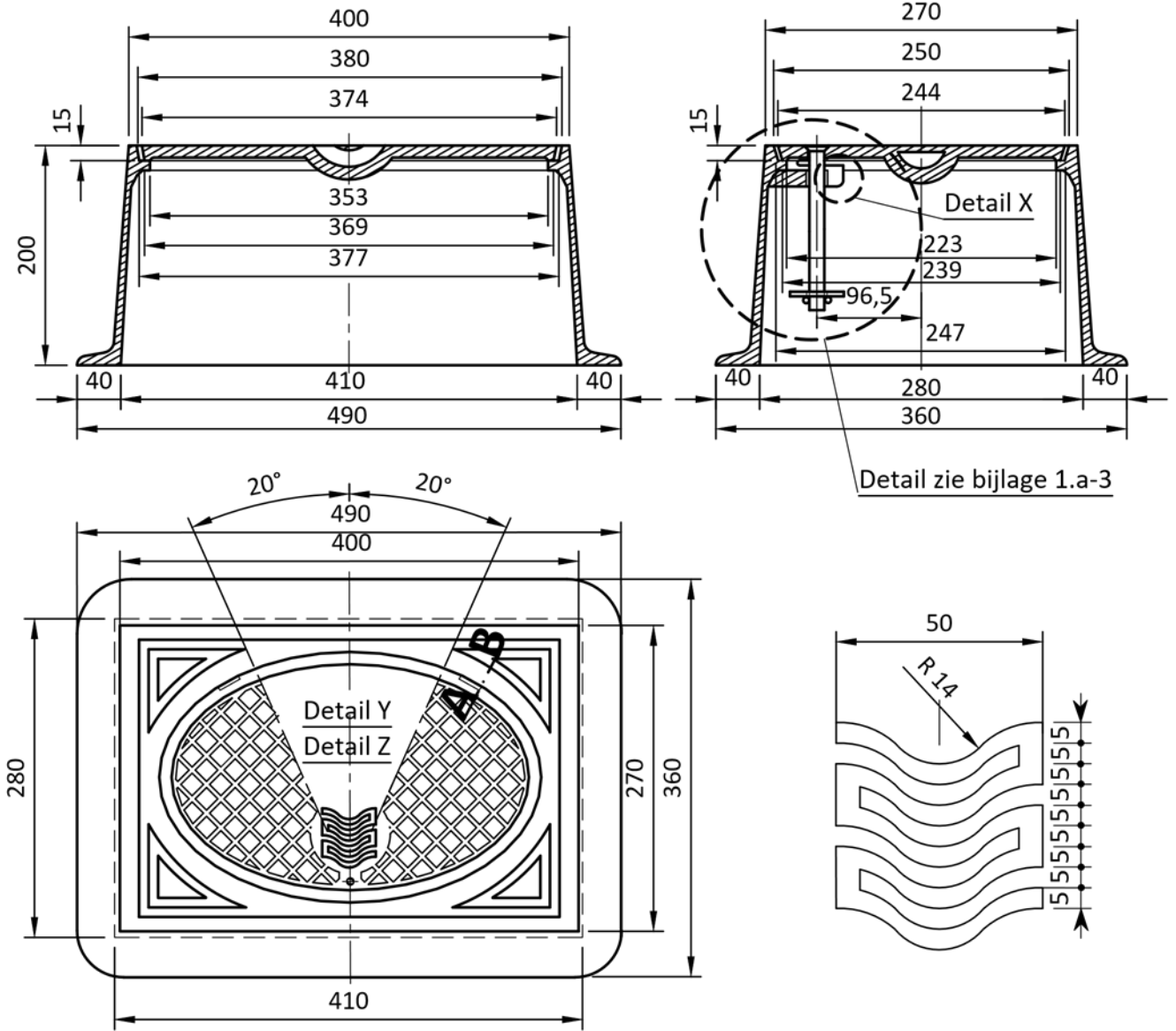
De gebruiker dient aan de leverancier / fabrikant een tekening van het deksel over te maken, waarop de identificatiezone voldoende gedetailleerd is weergegeven.

*

*

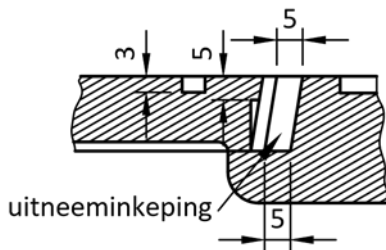
*

**GIETIJZEREN STRAATPOT VOOR BRANDKRAAN/SPOELPUNT VOLGENS NBN S 21-033
"TYPE 1" OF IN VARIANTE KUNSTSTOF STRAATPOT DIE AAN ONDERSTAANDE
AFMETINGEN VOLDOET**

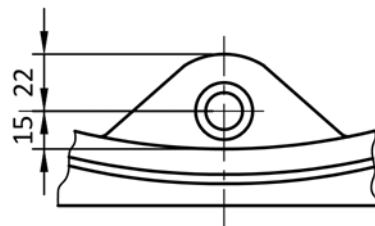


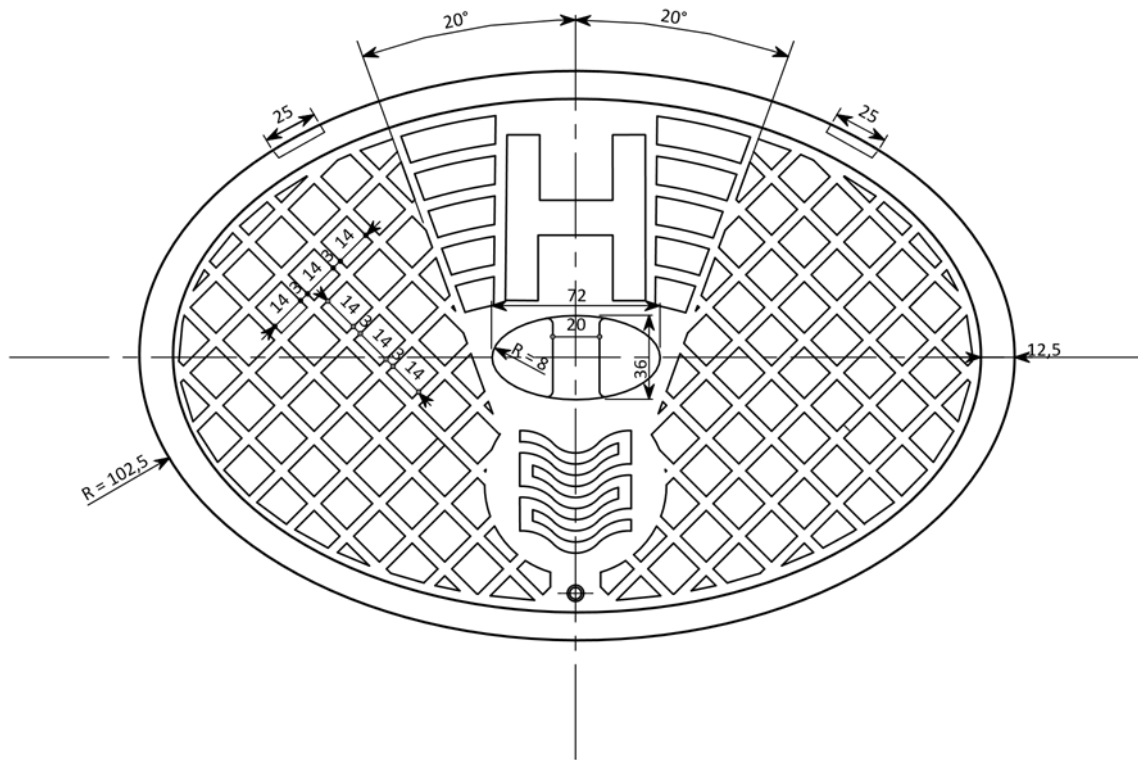
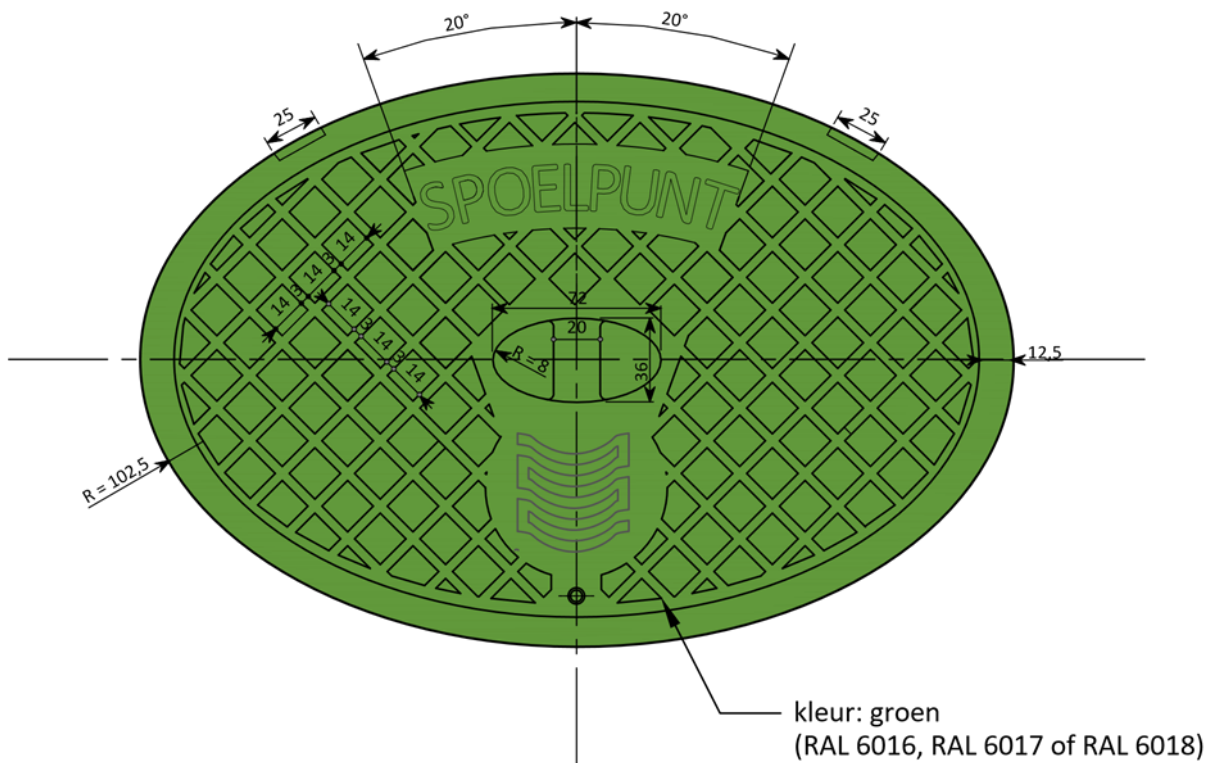
Detail zie bijlage 1.a-3

Snede A-B

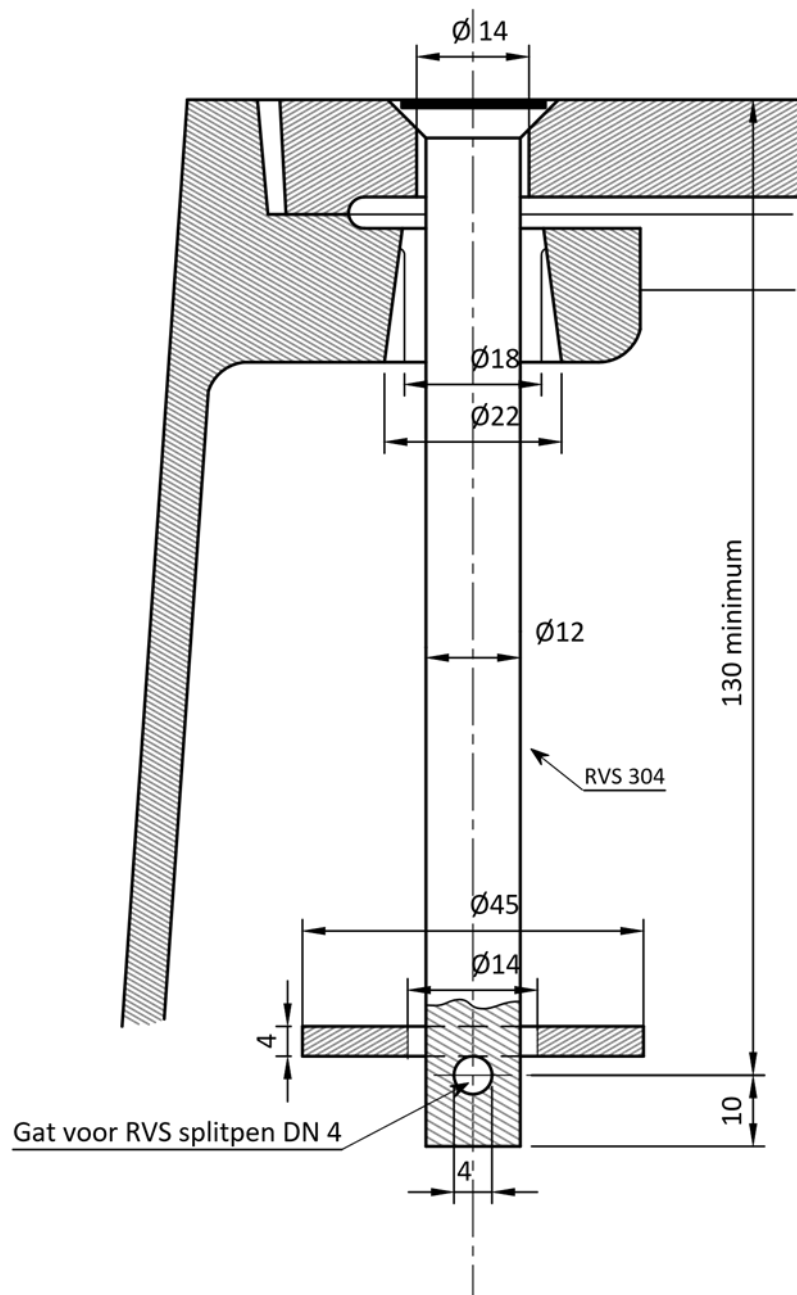


Detail X



Detail Y: Gietijzeren deksel brandkranen volgens NBN S 21-033**Detail Z: Gietijzeren deksel spoelpunten**

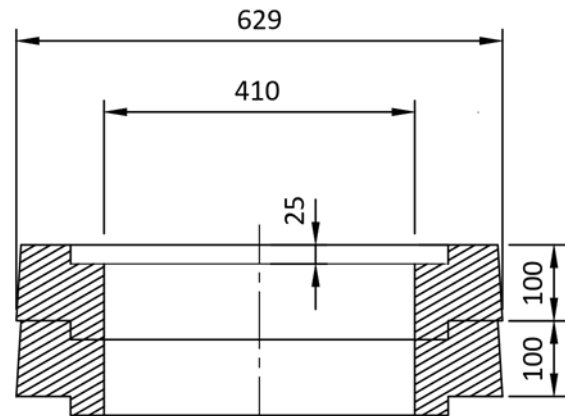
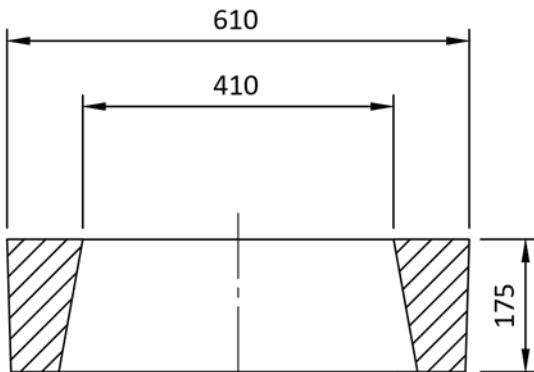
Detail: afmetingen bout met splitpen volgens norm NBN S 21-033



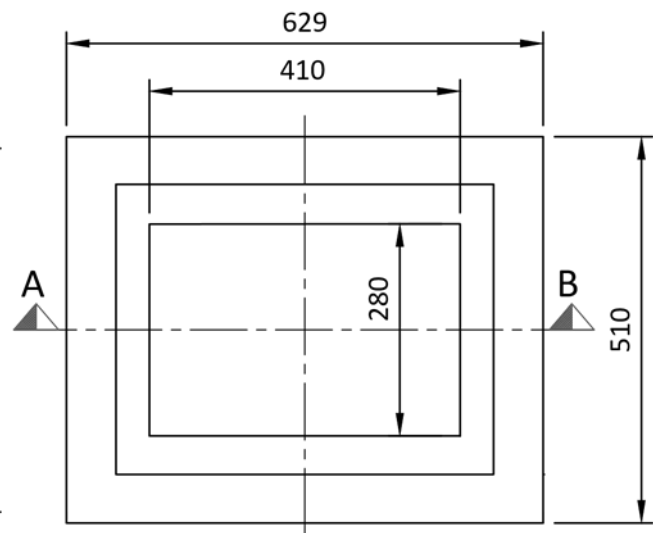
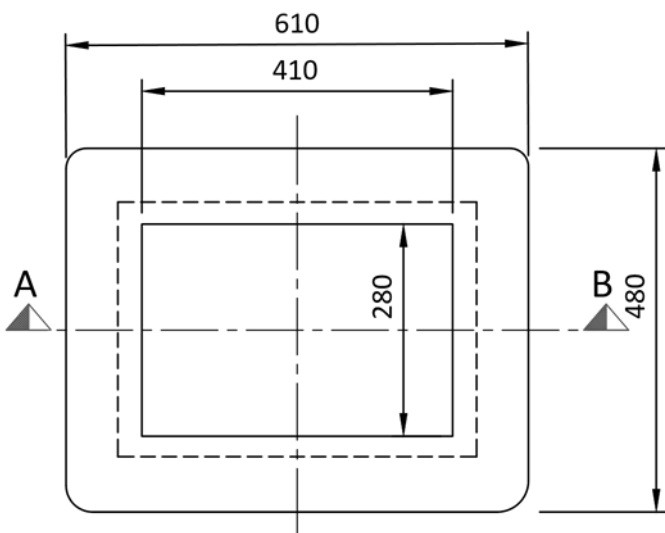
**KUNSTSTOF OMLIJSTING EN STEUNKADER MODEL 1
VOOR GIETIJZEREN STRAATPOT VOOR BRANDKRAAN VOLGENS NBN S 21-033 "TYPE 1"**

Omlijsting**Steunkader**

Snedes A-B

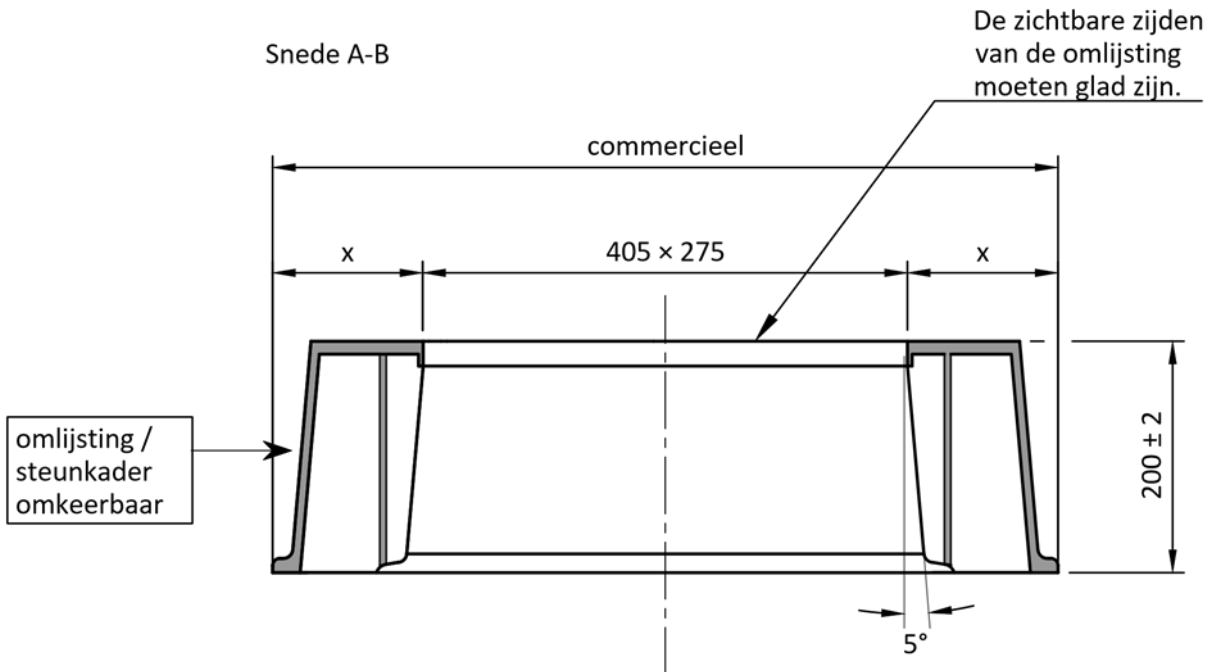


Bovenaanzicht

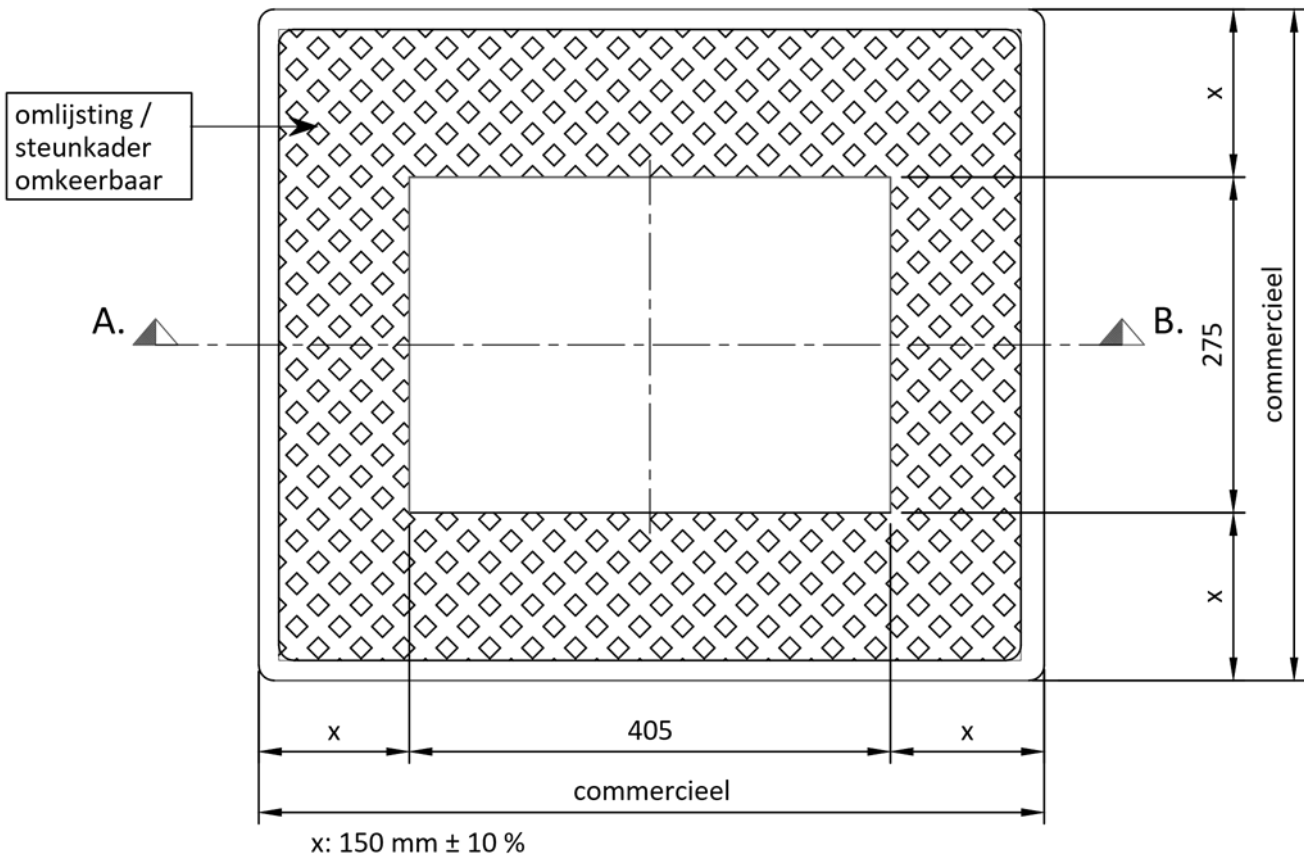


KUNSTSTOF OMLIJSTING EN STEUNKADER MODEL 2
VOOR GIETIJZEREN STRAATPOT VOOR BRANDKRAAN/SPOELPUNT OF
KUNSTSTOF STRAATPOT MET DEZELFDE AFMETINGEN VOLGENS NBN S 21-033 "TYPE 1"

Principe tekening

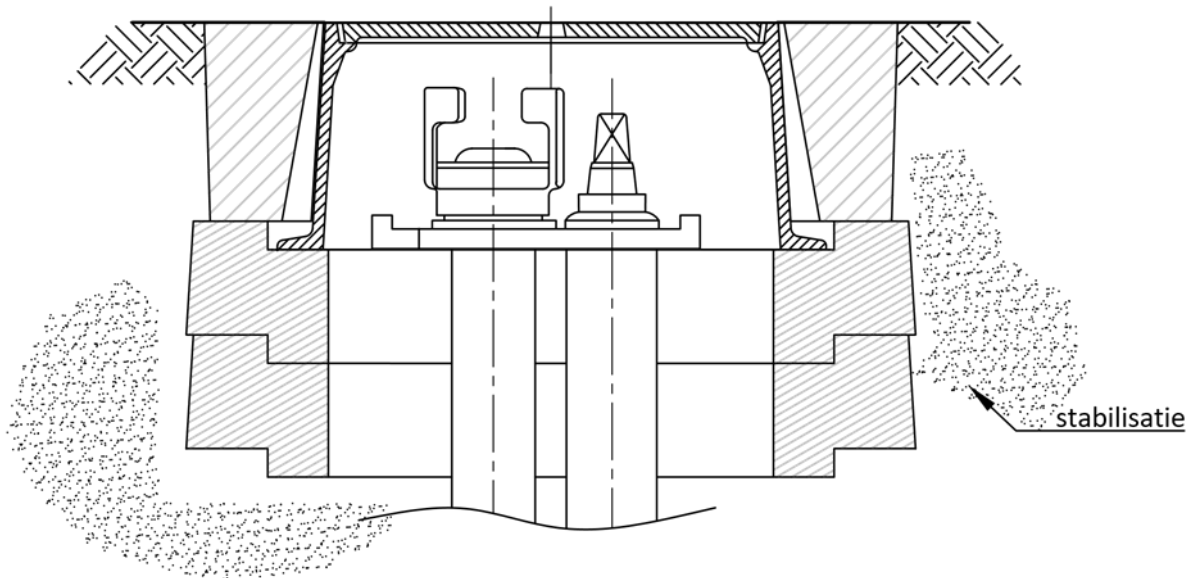


Bovenaanzicht

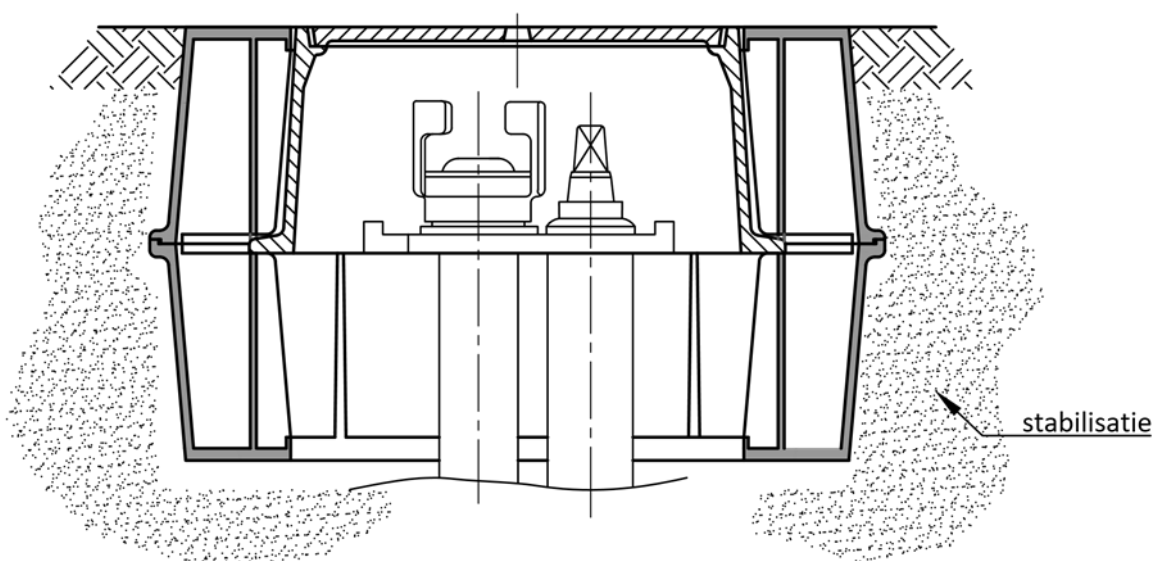


**SAMENBOUW GIETIJZEREN STRAATPOT
OF KUNSTSTOF STRAATPOT MET DEZELFDE AFMETINGEN
VOOR BRANDKRAAN/SPOELPUNT**

Omlijsting en steunkader in kunststof: model 1

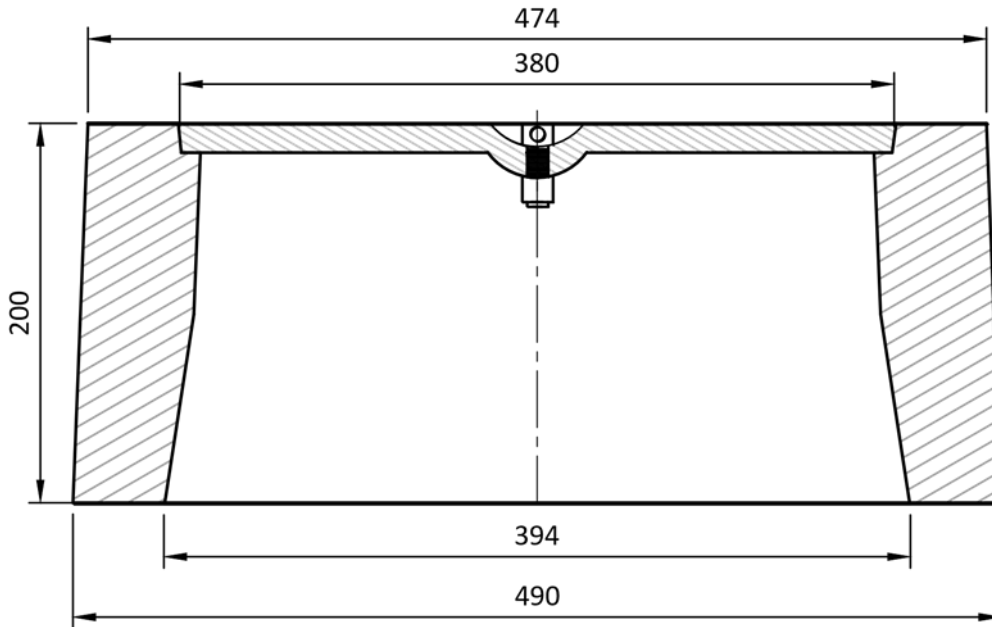


Omlijsting en steunkader in kunststof (omkeerbaar): model 2

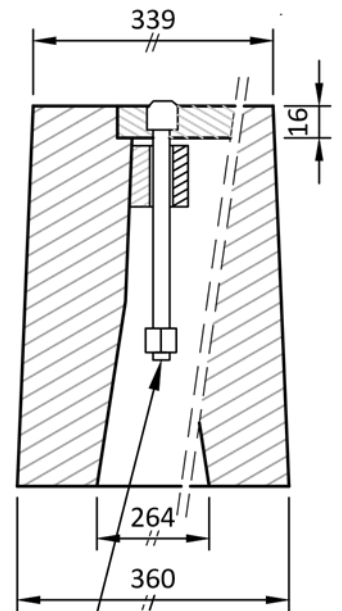


KUNSTSTOF STRAATPOT MET GIETIJZEREN DEKSEL VOOR BRANDKRAAN/SPOELPUNT

Snedes A-B

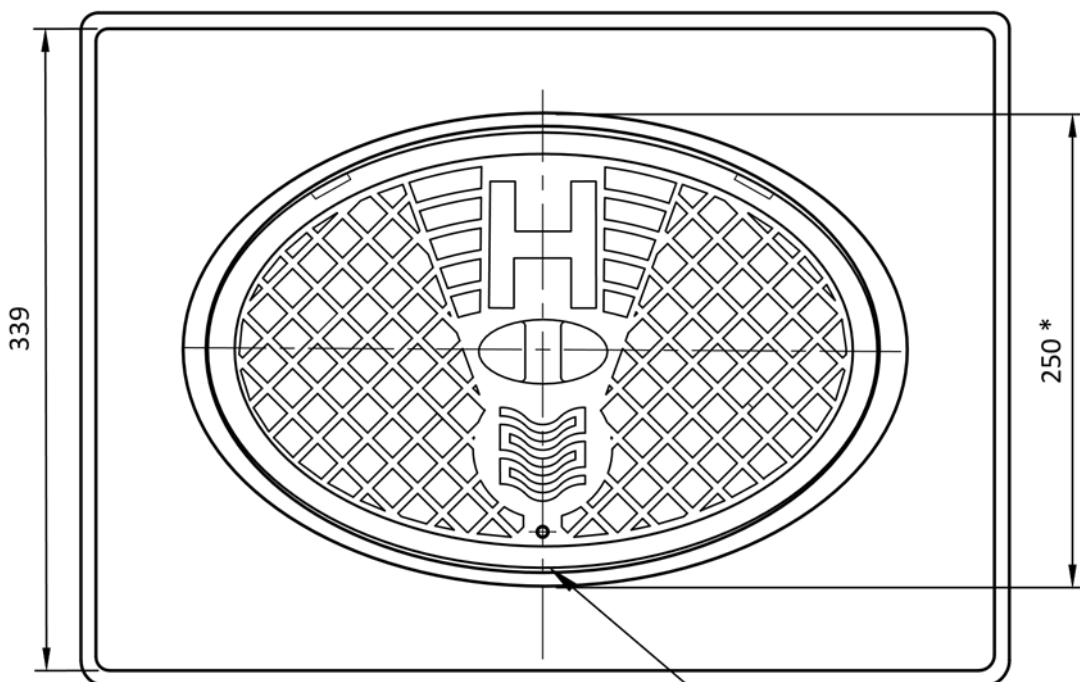


Snedes C-D



Boutstift RVS (AISI 304)
(uitvoering vergelijk principetekening in bijlage 1.a-3)

Bovenaanzicht



deksel brandkraan zie detail Y
deksel spoelpunt zie detail Z

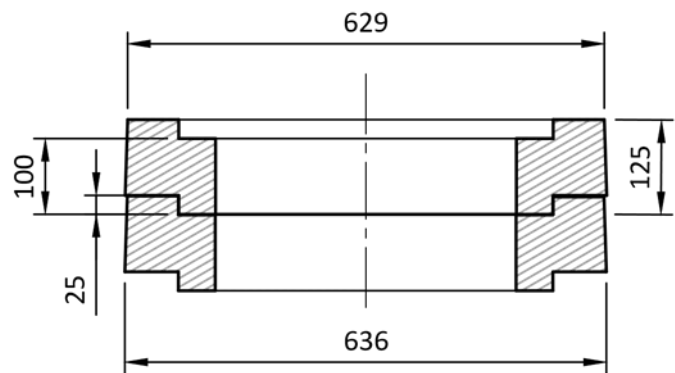
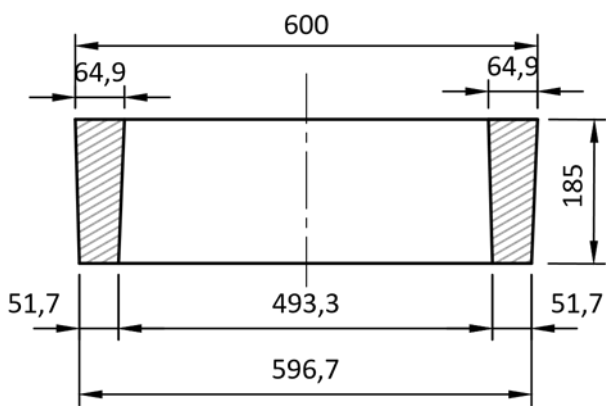
Opmerking: enkel bruikbaar met commercieel bijhorende omlijsting en steunkader.
* afmetingen gietijzeren deksel volgens NBN S 21-033 "type 1"

KUNSTSTOF OMLIJSTING EN STEUNKADER VOOR KUNSTSTOF STRAATPOT VOOR BRANDKRAAN/SPOELPUNT

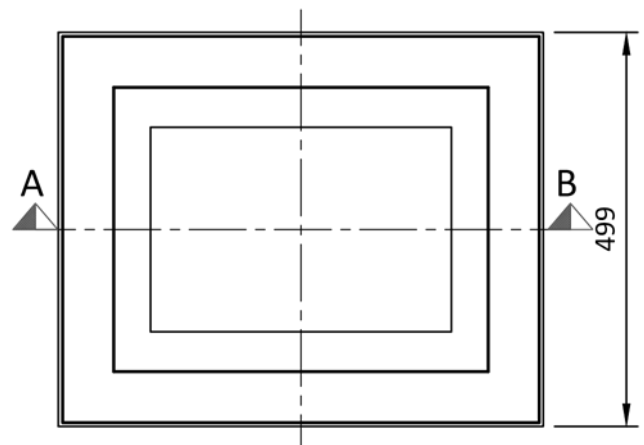
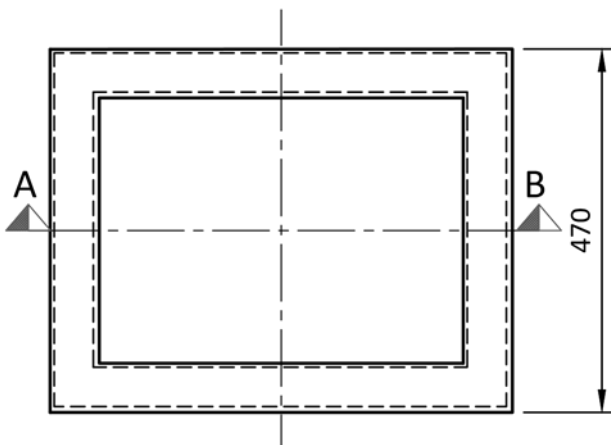
Omlijsting

Steunkader

Snede A-B

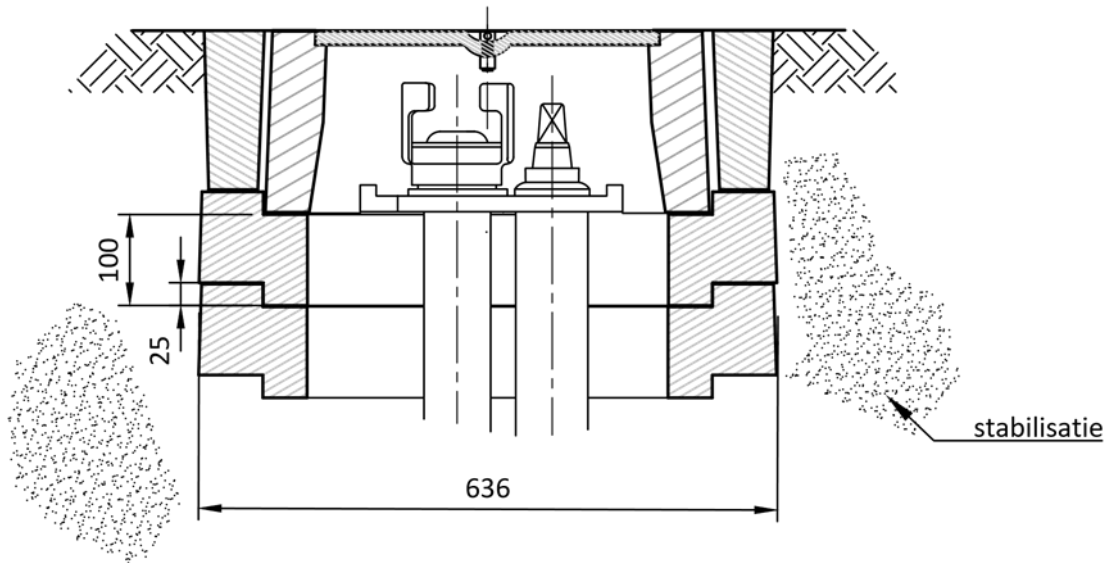


Bovenaanzicht

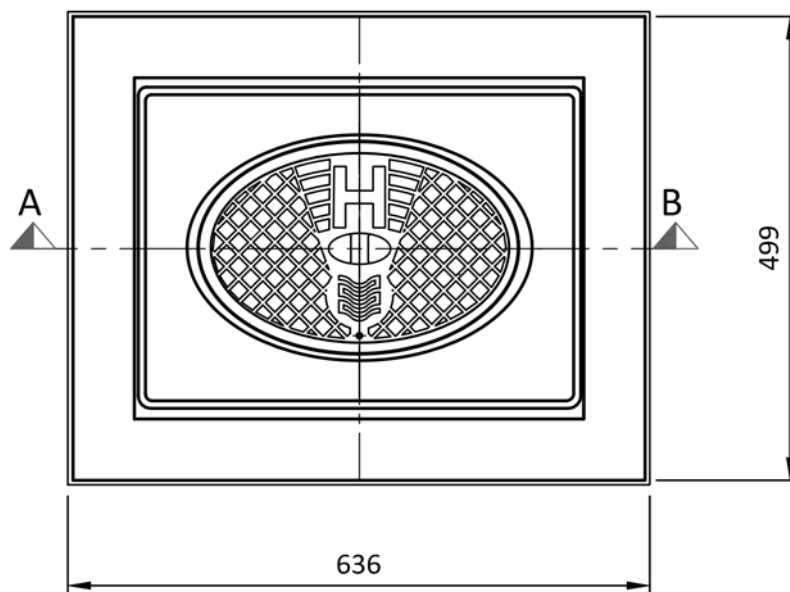


SAMENBOUW KUNSTSTOF STRAATPOT MET GIETIJZER DEKSEL VOOR BRANDKRAAN/SPOELPUNT

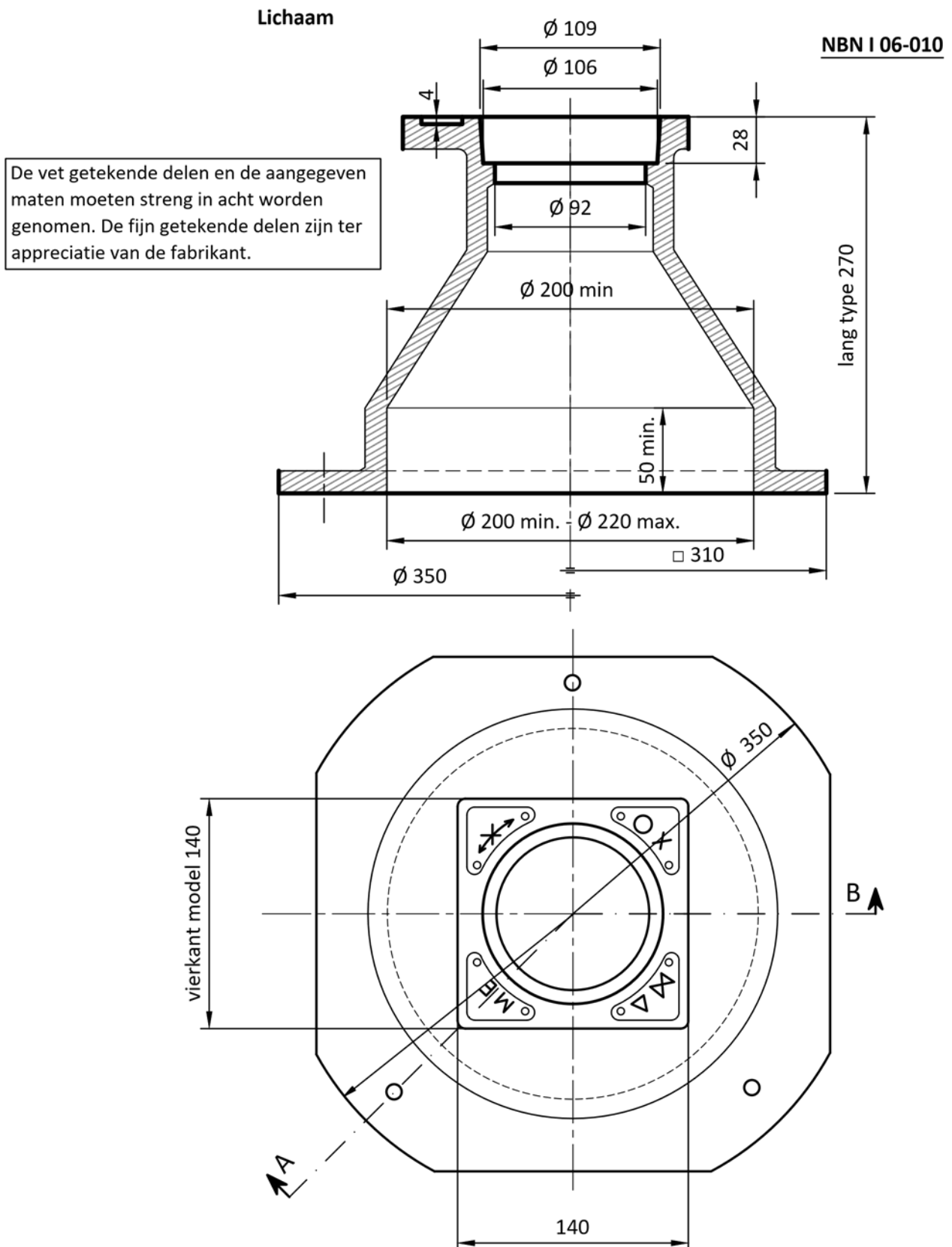
Snedes A-B



Bovenaanzicht



GIETIJZEREN OF KUNSTSTOF STRAATPOT VOLGENS NBN I 06-010 VOOR SCHUIFAFSLUITER / VLINDERAFSLUITER

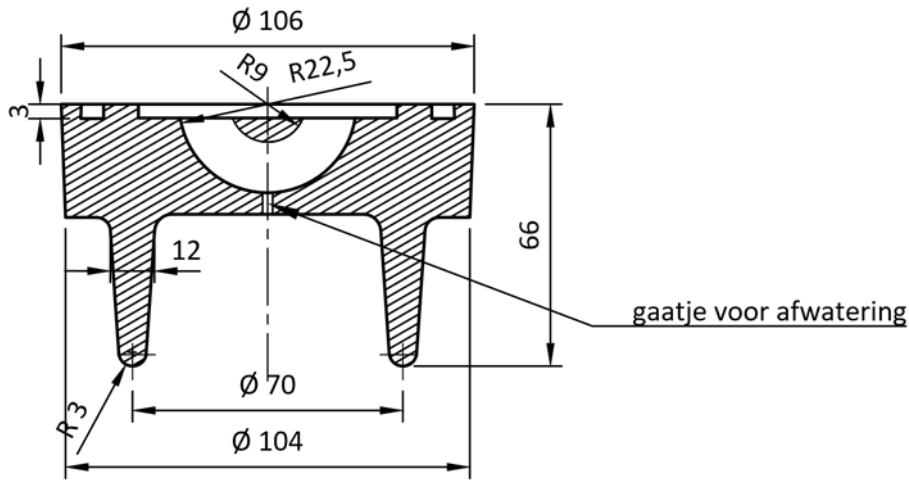


Steunplaat wordt door middel van kliksysteem / kunststof klinknagels als één geheel met de straatpot geassembleerd.

Detail deksel schuifafsluiter, volgens norm NBN I 06-010

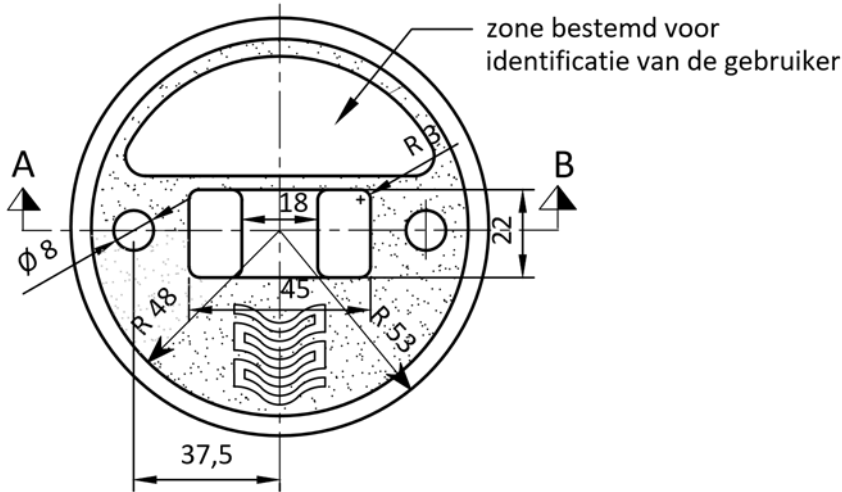
Snede A - B

Snede A - B

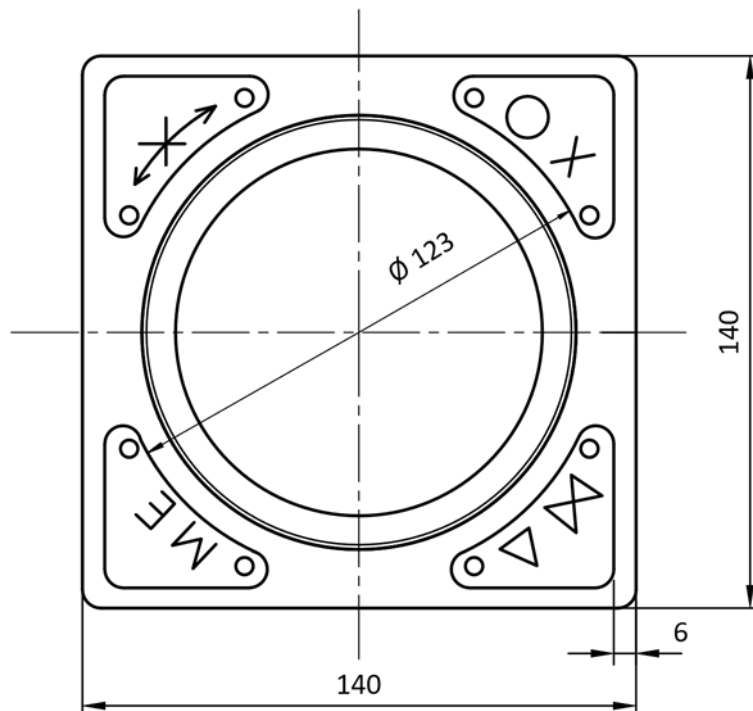


Bovenaanzicht

Bovenaanzicht



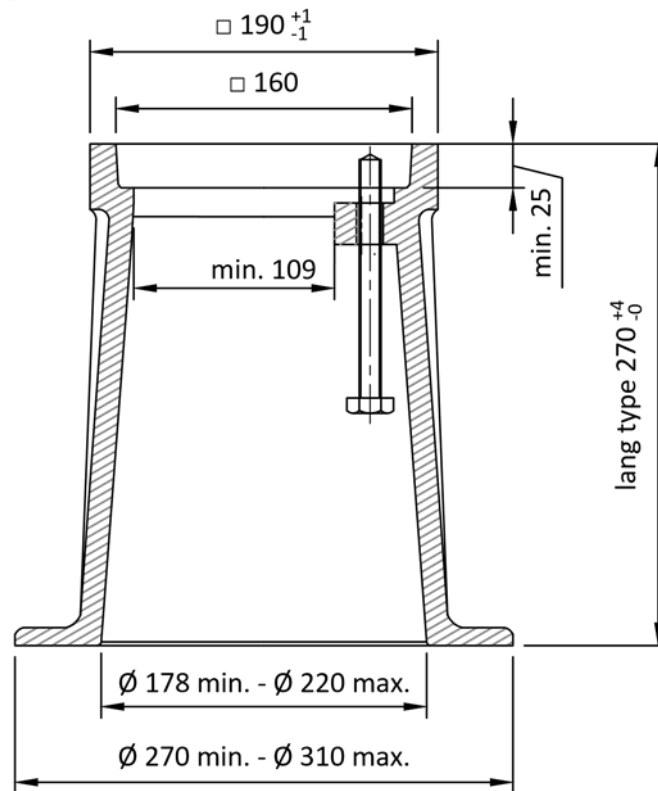
Detail lichaam schuifafsluiter, volgens norm NBN I 06-010



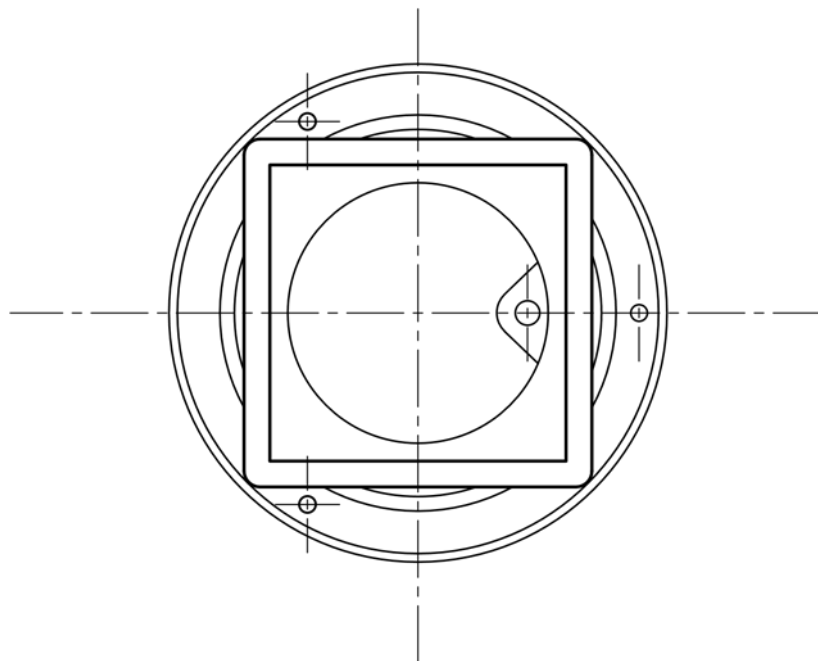
KUNSTSTOF STRAATPOT RECHT MODEL VOOR SCHUIFAFSLUITER* / VLINDERAFSLUITER* / DIENSTKRAAN*

(* = toepassing te bepalen door het opdrachtgevende drinkwaterbedrijf)

Principetekening



Opmerking: Maatvoering in functie van de toegepaste kunststof met uitzondering van de functionele maten



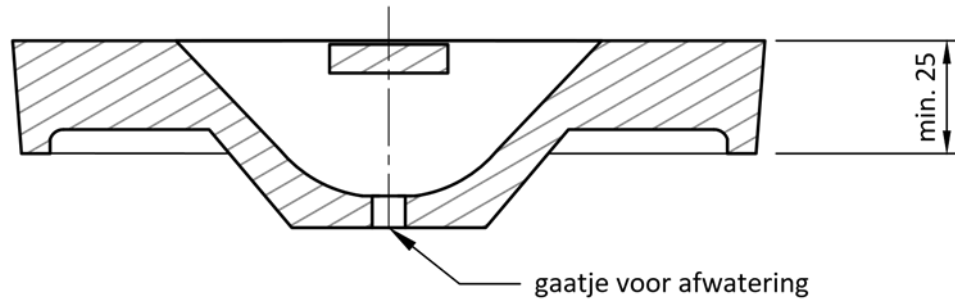
Bijpassende commerciële steunplaat wordt door middel van kliksysteem / kunststof klinknagels als één geheel met de straatpot geassembleerd.

Detail gietijzeren deksel voor kunststof straatpot recht model voor afsluiter* / dienstkraan*

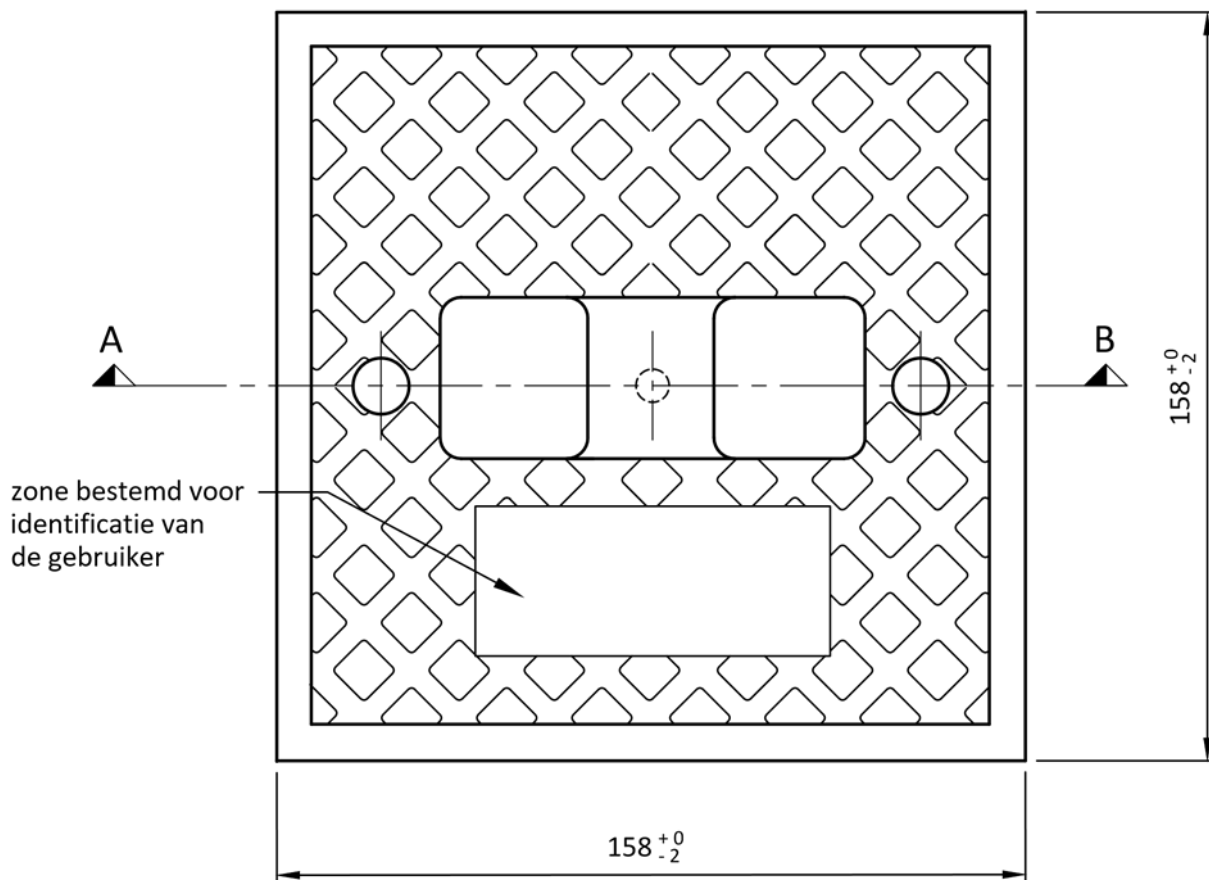
(* toepassing te bepalen door het opdrachtgevende drinkwaterbedrijf)

Principetekening

Snede A - B



Bovenaanzicht



KUNSTSTOF OMLIJSTING EN STEUNPLAAT VOOR STRAATPOT SCHUIFAFSLUITER / VLINDERAFSLUITER / DIENSTKRAAN*

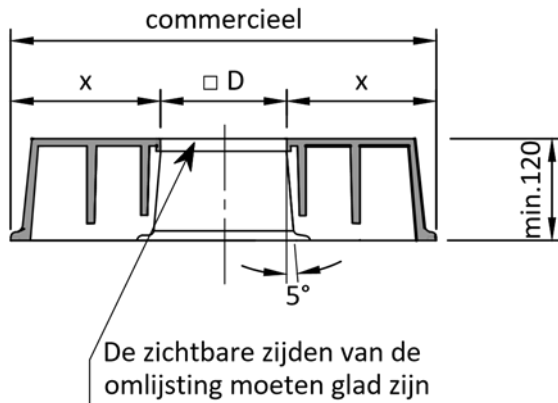
(* = toepassing als straatpot voor dienstkraan te bepalen door het opdrachtgevende drinkwaterbedrijf.

De omlijsting is altijd af te stemmen op het gebruikte type straatpot)

MODEL 1: OMLIJSTING EN STEUNPLAAT IN KUNSTSTOF VOOR STRAATPOT SCHUIFAFSLUITER* / VLINDERAFSLUITER* / DIENSTKRAAN*

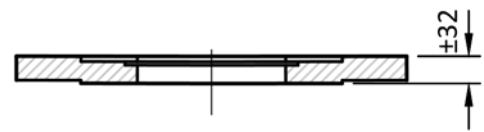
Omlijsting

Snede A-B



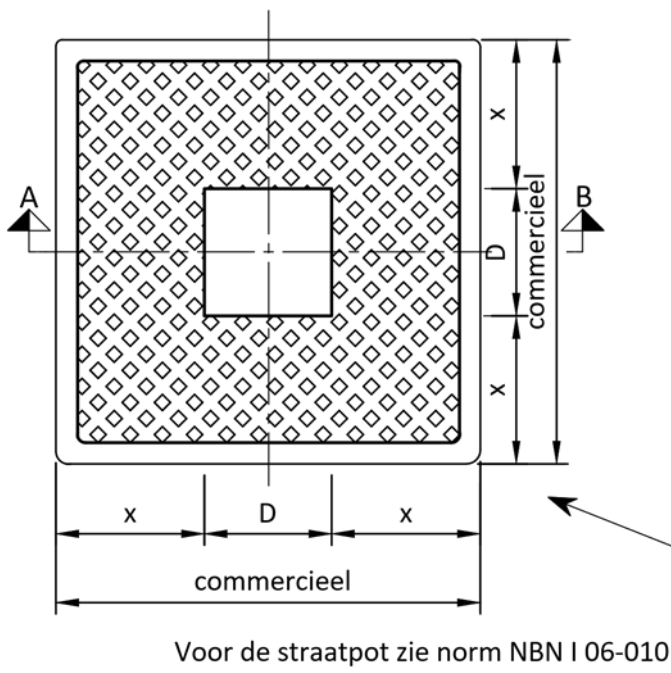
Steunplaat

Snede A-B

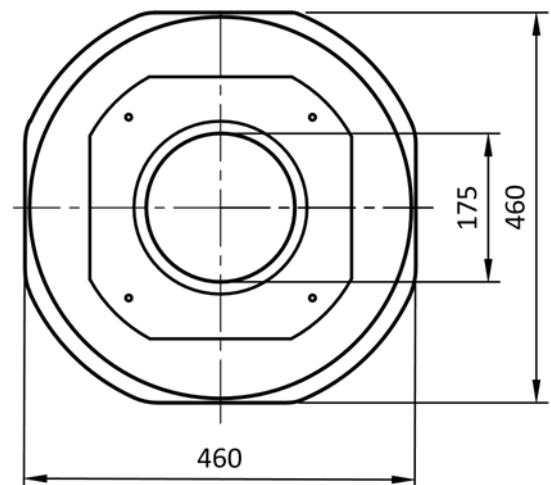


	voor straatpot	opening D in mm *
a	volgens NBN I 06-010	150
b	recht model *	195

Bovenaanzicht



Bovenaanzicht

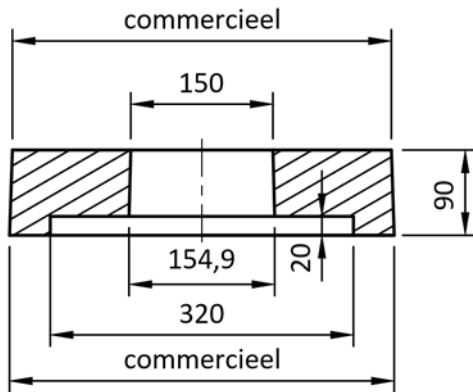


x: max. 200 mm

**MODEL 2: OMLIJSTING EN STEUNPLAAT IN RECYCLING COMPOSITIET
VOOR STRAATPOT SCHUIFAFSLUITER / VLINDERAFSLUITER**

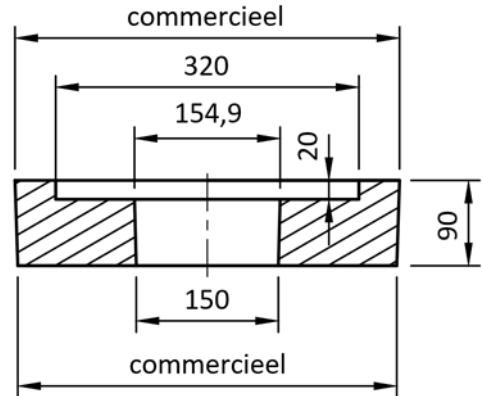
Omlijsting

Snede A-B

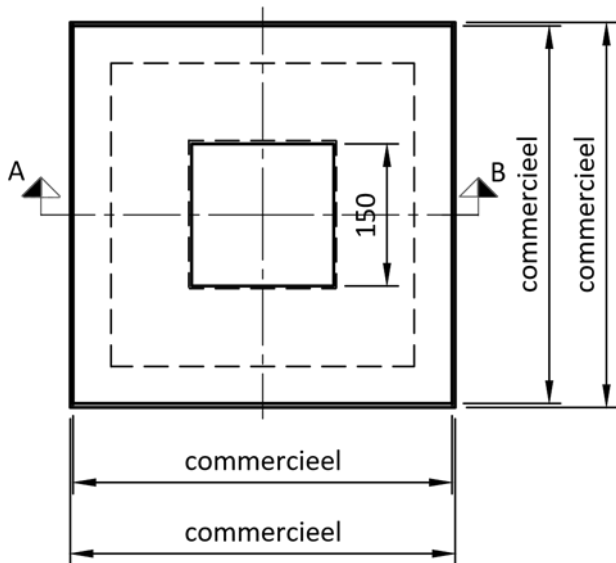


Steunkader

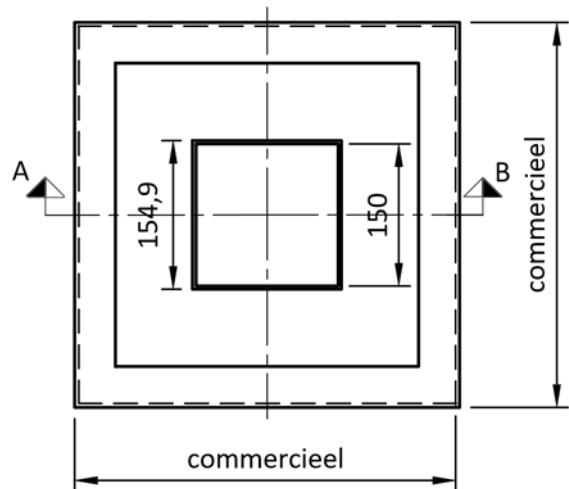
Snede A-B



Bovenaanzicht

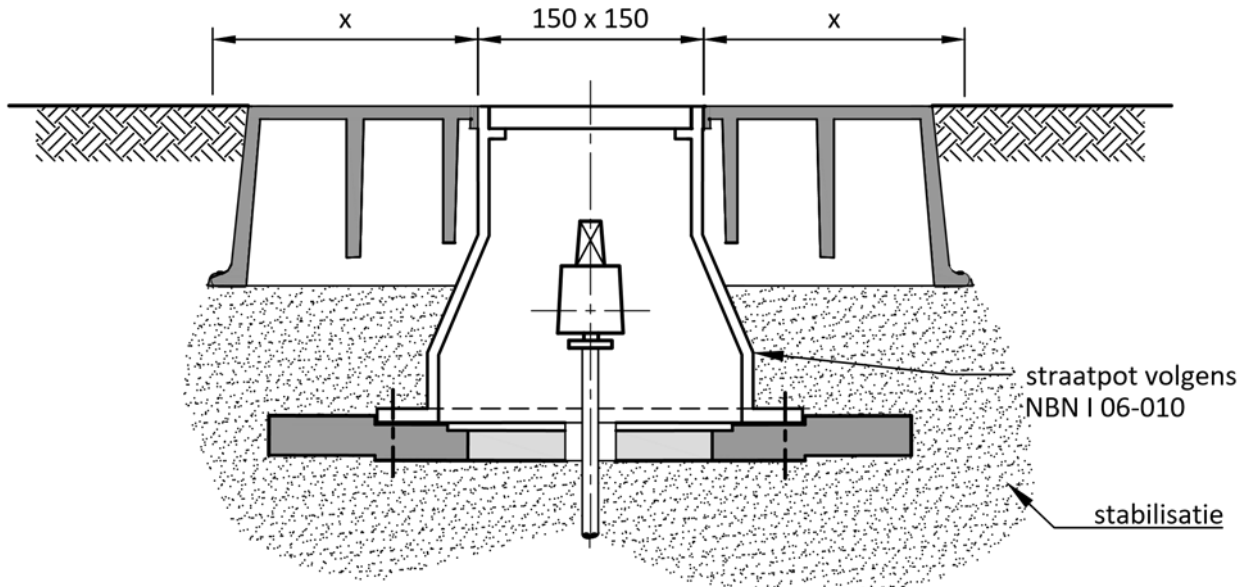


Bovenaanzicht

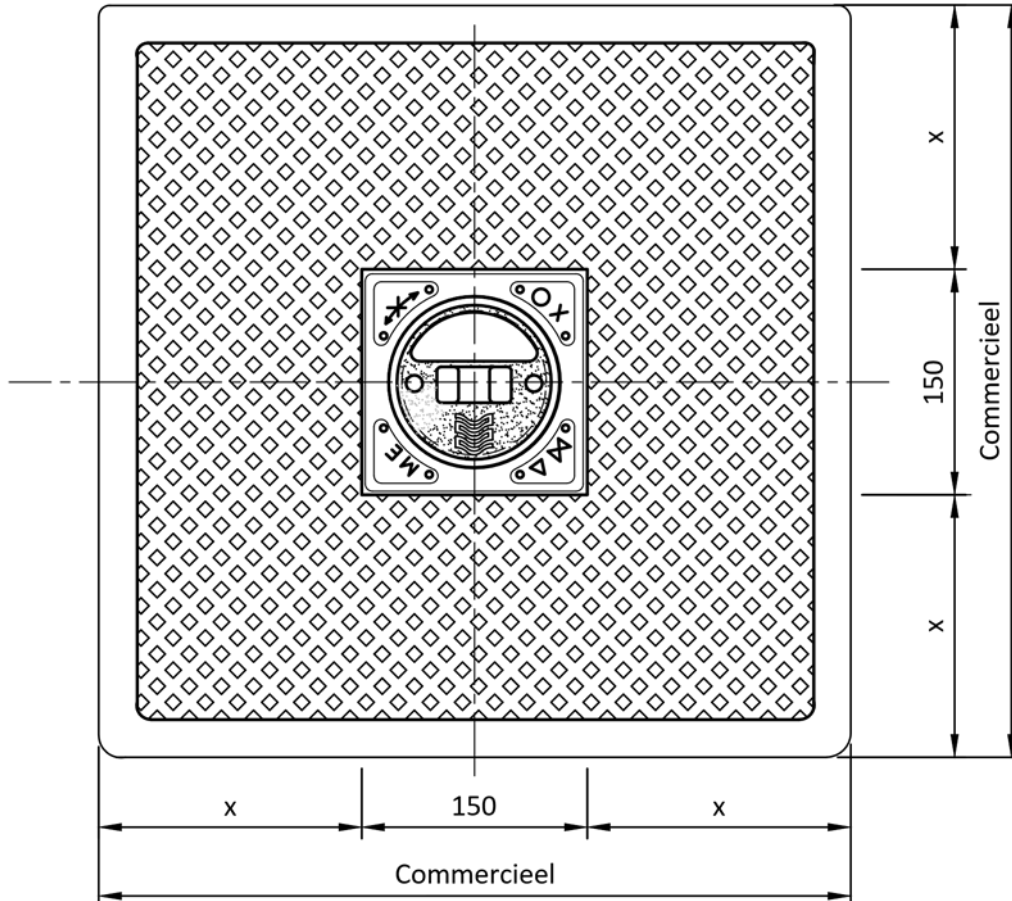


SAMENBOUW STRAATPOT VOLGENS NBN I 06-010 VOOR SCHUIFAFSLUITER / VLINDERAFSLUITER

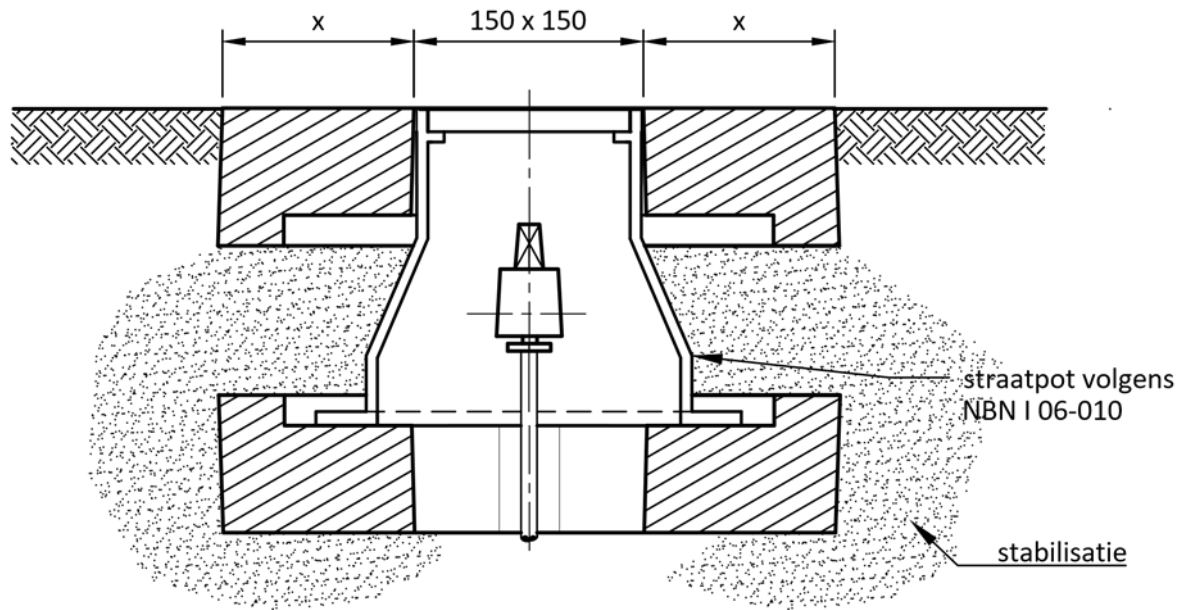
MODEL 1a: OMLIJSTING EN STEUNPLAAT IN KUNSTSTOF VOOR STRAATPOT SCHUIFAFSLUITER / VLINDERAFSLUITER



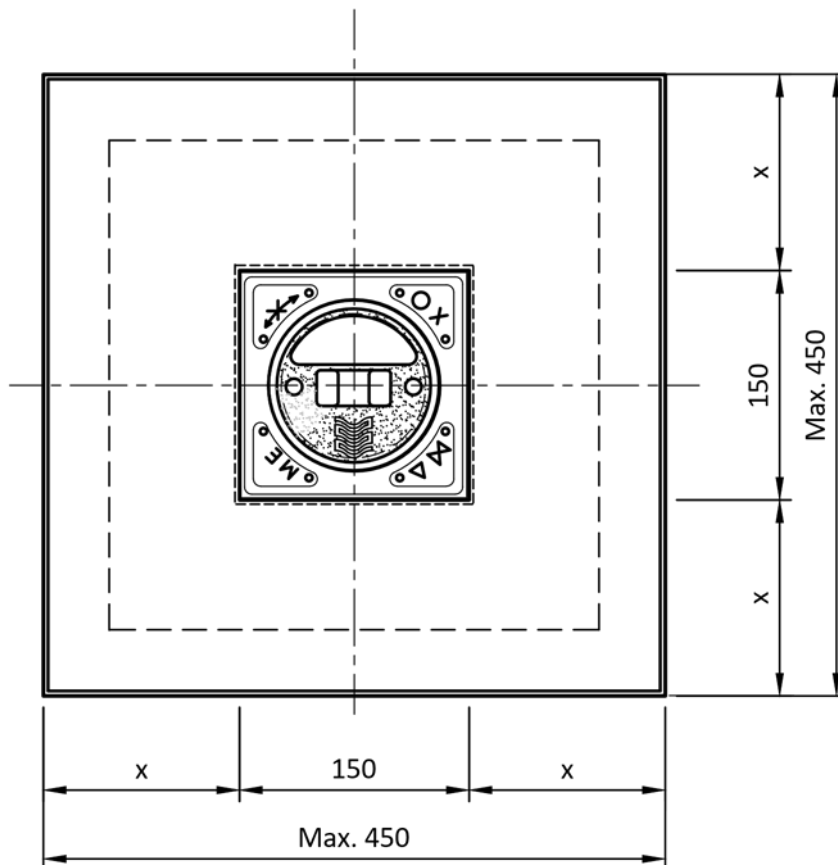
Bovenaanzicht



x= max. 200 mm

**MODEL 2: OMLIJSTING EN STEUNPLAAT IN RECYCLING COMPOSITIET VOOR
STRAATPOT SCHUIFAFSLUITER / VLINDERAFSLUITER**

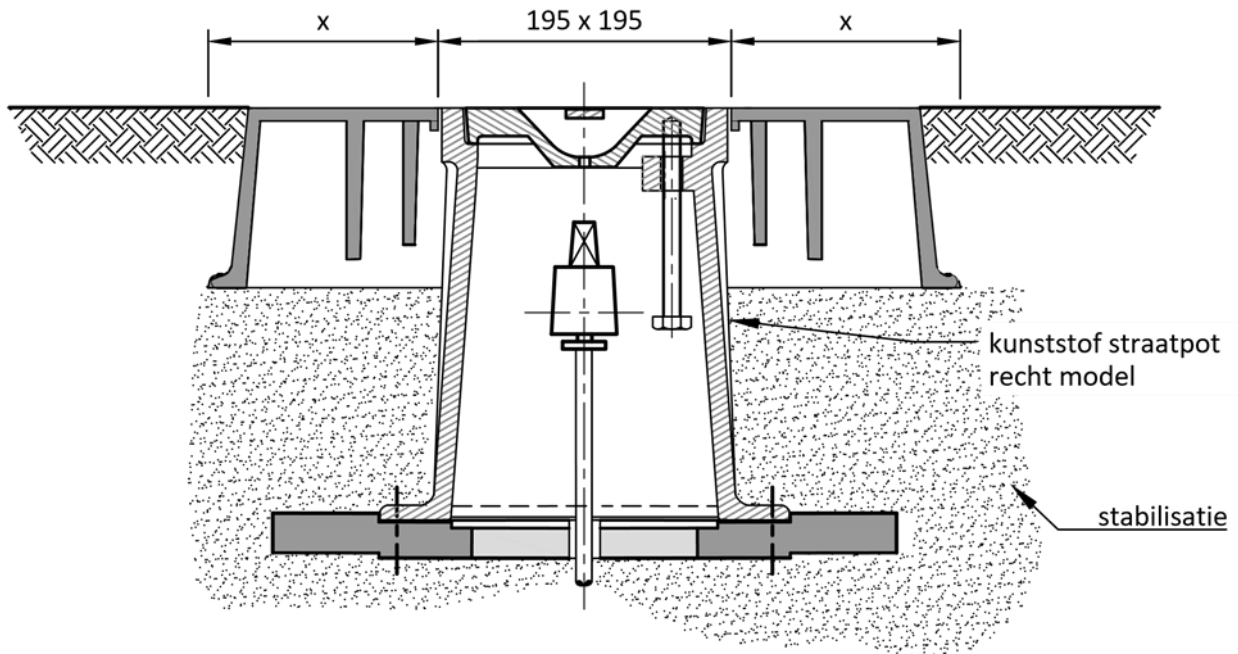
Bovenaanzicht

 $x = \text{max. } 150$

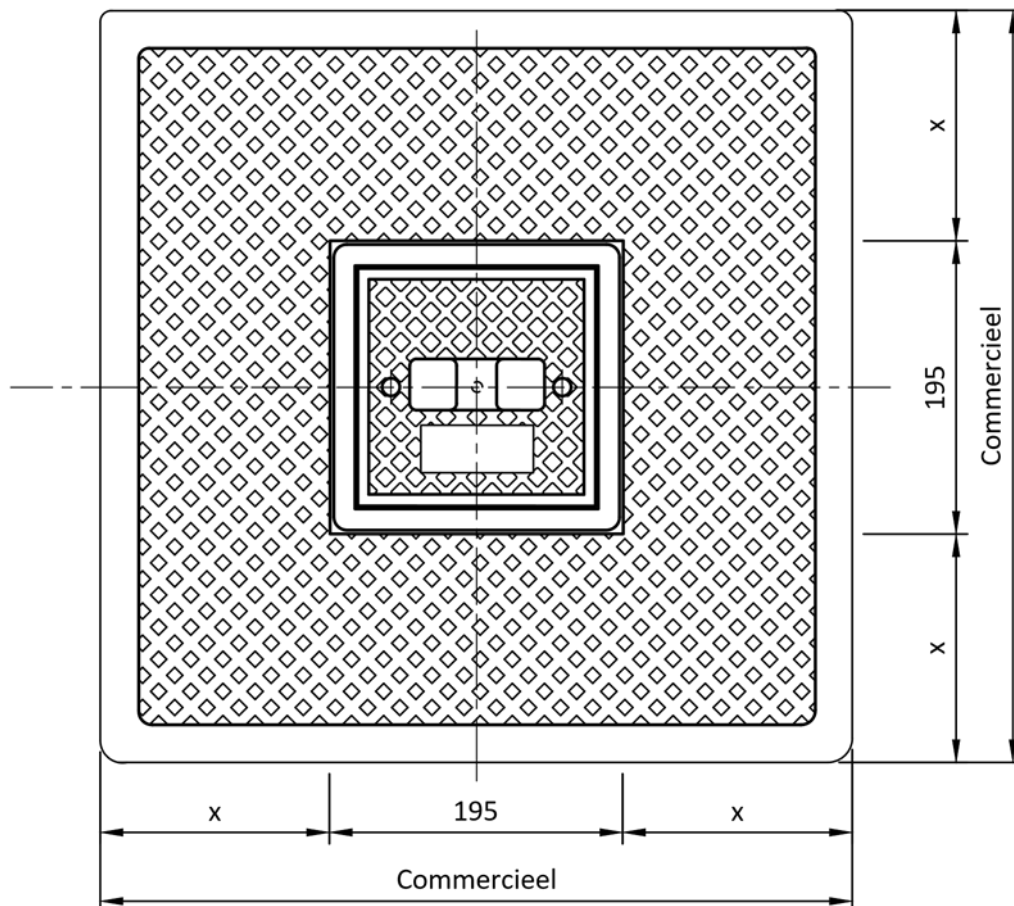
SAMENBOUW KUNSTSTOF STRAATPOT RECHT MODEL VOOR SCHUIFAFSLUITER* / VLINDERAFSLUITER* / DIENSTKRAAN*

(* = toepassing als straatpot te bepalen door het opdrachtgevende drinkwaterbedrijf)

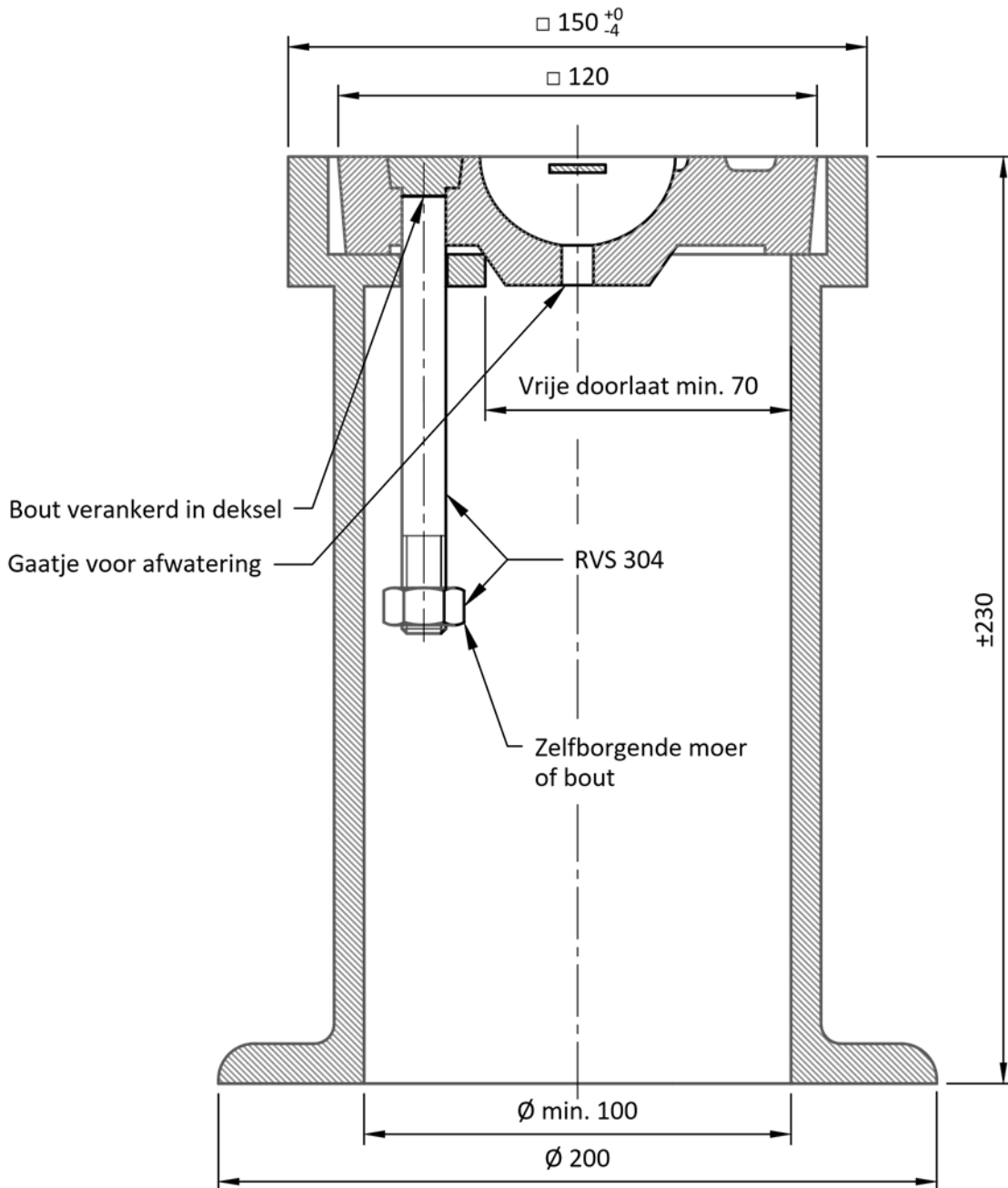
MODEL 1b: OMLIJSTING EN STEUNPLAAT IN KUNSTSTOF VOOR RECHT MODEL STRAATPOT SCHUIFAFSLUITER* / VLINDERAFSLUITER* / DIENSTKRAAN*



Bovenaanzicht



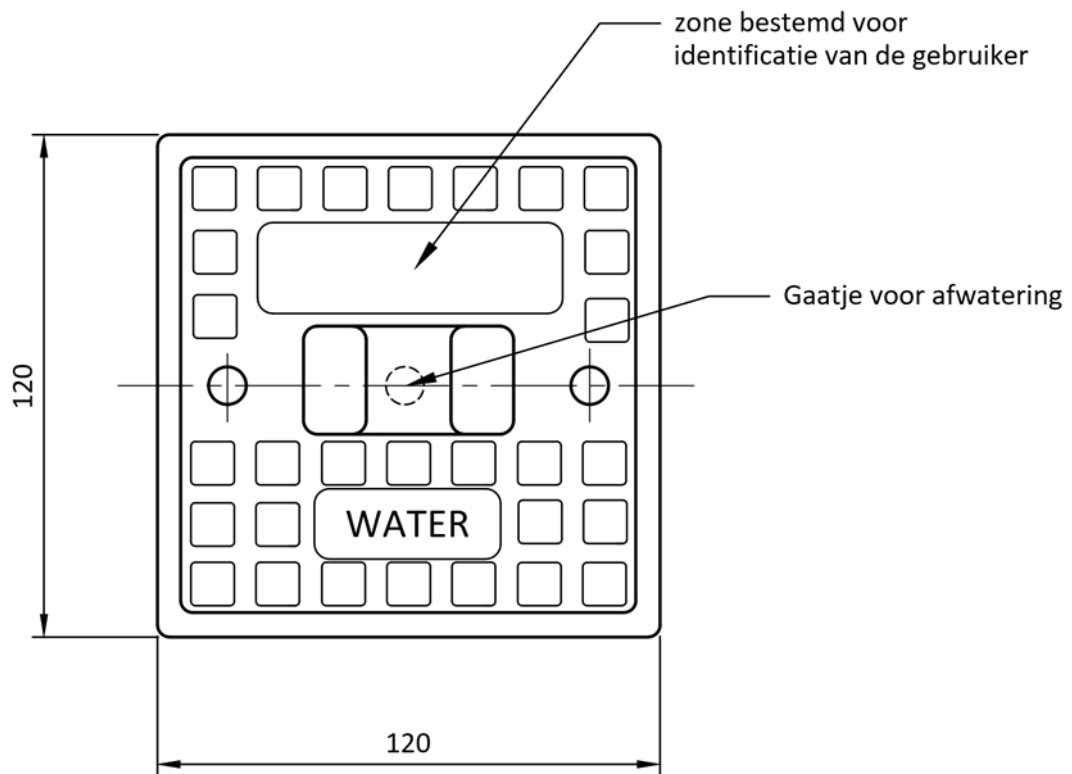
x= max. 200 mm

KUNSTSTOF STRAATPOT VOOR DIENSTKRAAN**Principe tekening**

Opmerking: Maatvoering in functie van de toegepaste kunststof met uitzondering van de functionele maten

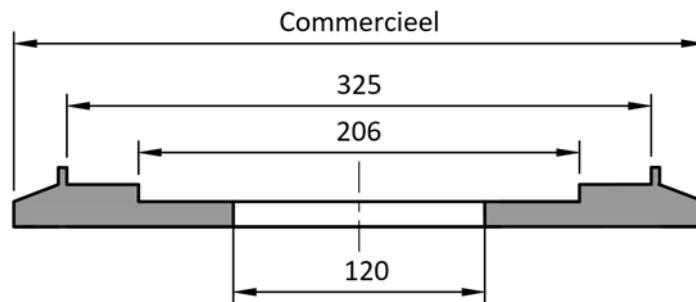
DEKSEL (VIERKANT MODEL) VOOR STRAATPOT DIENSTKRAAN

**Tekst "Water" ingegoten in het gietijzer
en zone voor de identificatie
van de gebruiker**

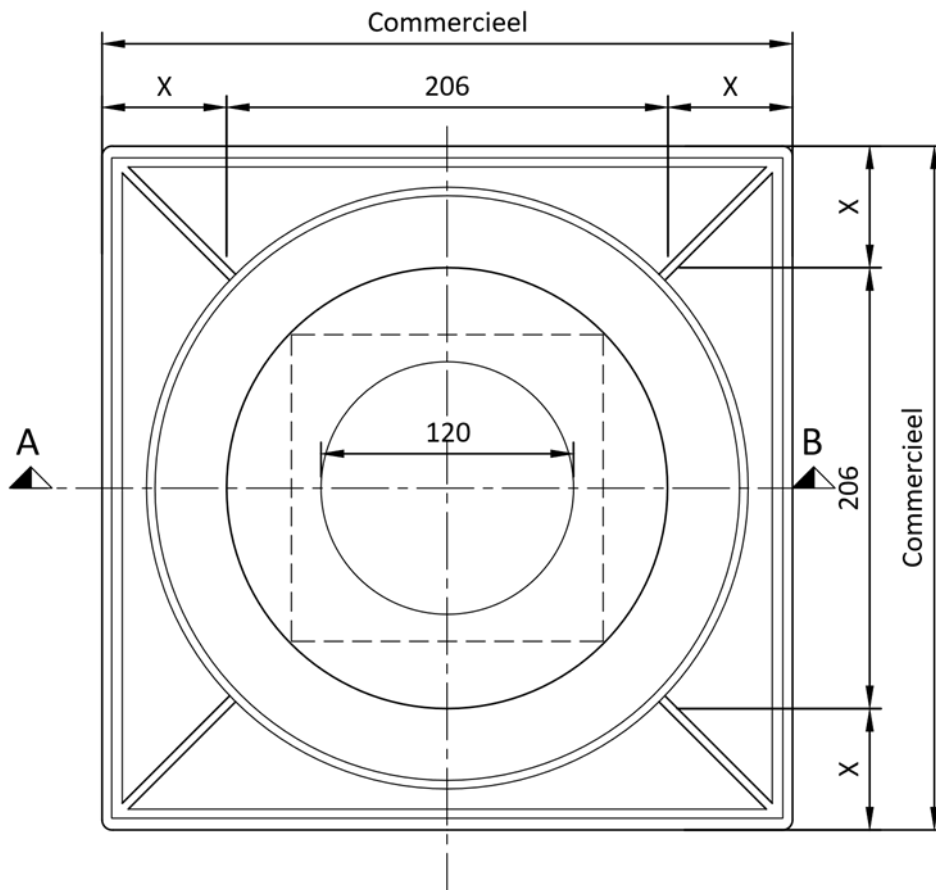


KUNSTSTOF STEUNPLAAT VOOR STRAATPOT VOOR DIENSTKRAAN MODEL 1: vierkant model

Snedes A - B

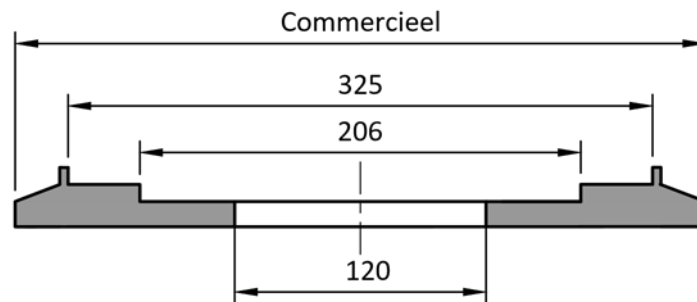


Bovenaanzicht

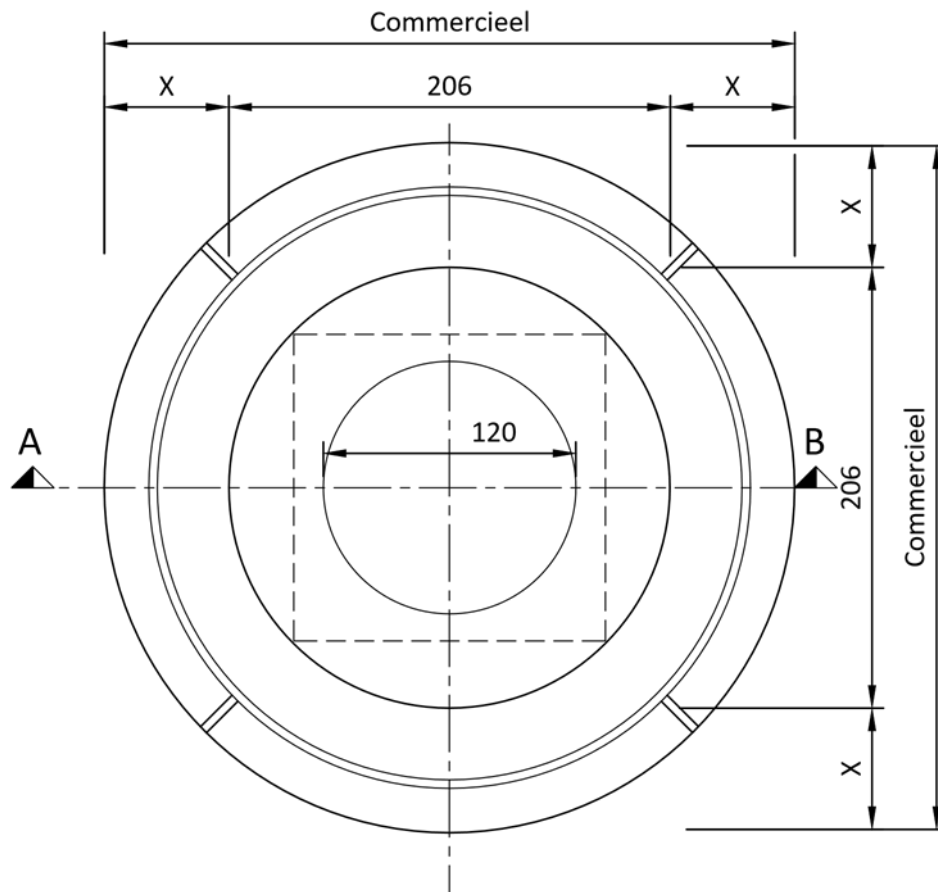


KUNSTSTOF STEUNPLAAT VOOR DIENSTKRAAN MODEL 2: rond model

Snedes A - B



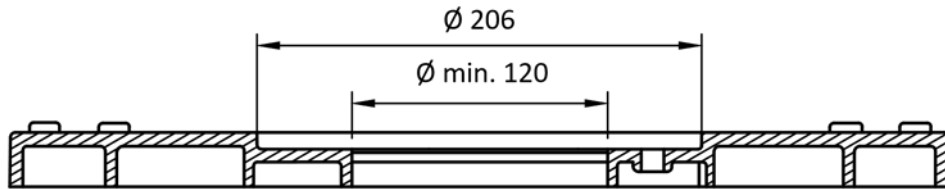
Bovenaanzicht



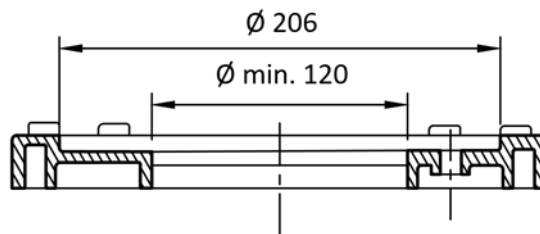
KUNSTSTOF STEUNPLAAT VOOR DIENSTKRAAN MODEL 3: rechthoekig model

Principetekening

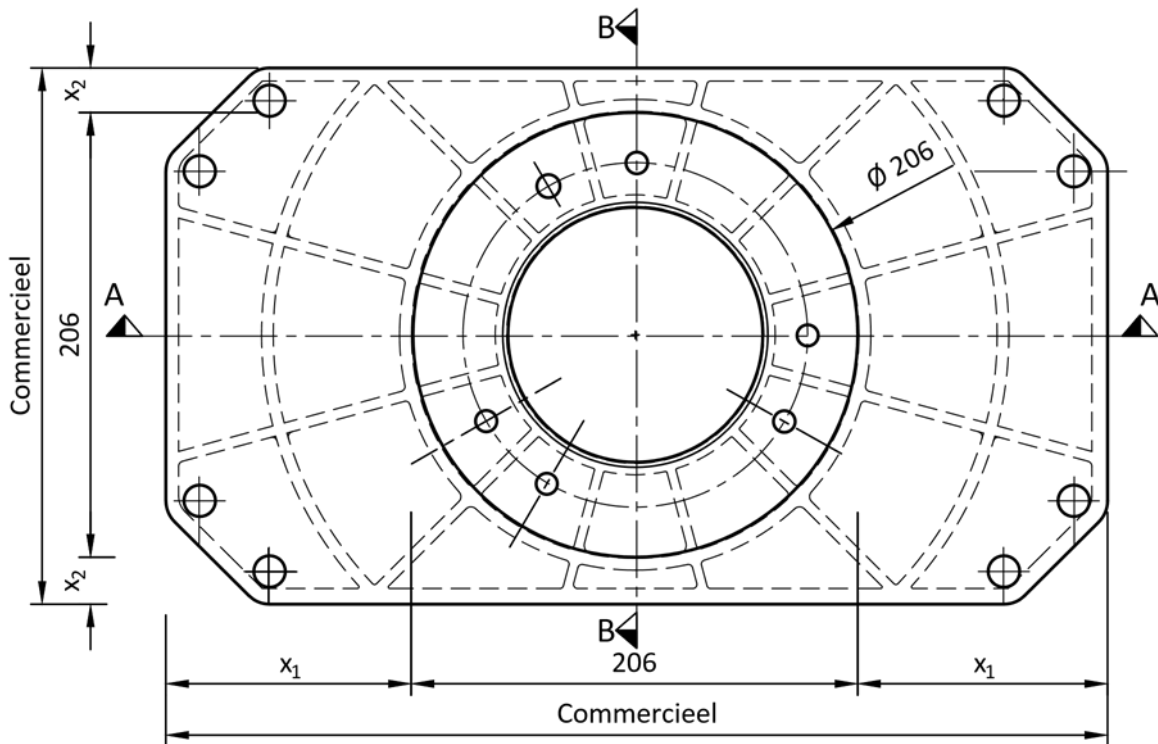
Snede A - A



Snede B - B



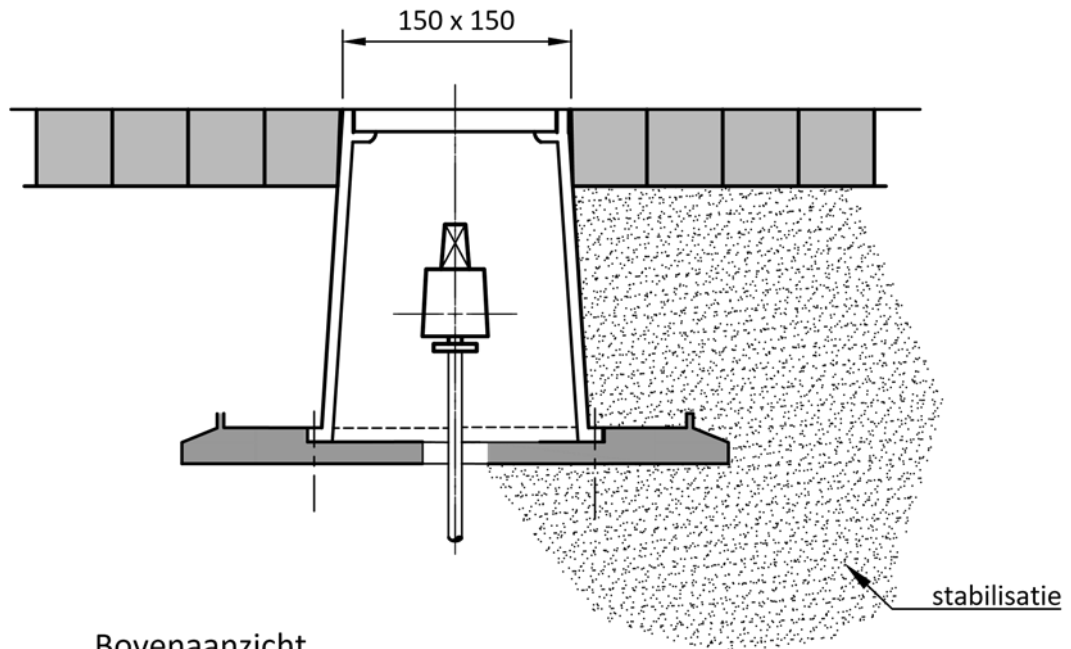
Bovenaanzicht



belangrijke opmerking: het rechthoekige model moet minimaal dezelfde oppervlakte hebben als de commerciële vierkante of ronde modellen.

SAMENBOUW STRAATPOT VOOR DIENSTKRAAN**Omlijsting met klinkers en met kunststof steunplaat**

Sneede A - B



Bovenaanzicht

